

Campagnolo®

BORA WTC

2-WAY FIT™

WHEELS

FOR DISC BRAKE

Manuale dell'Utilizzatore - User Manual

Handbuch für den Benutzer - Manuel pour l'utilisateur

Manual del Usuario - ユーザーズ・マニュアル

**ATTENZIONE!**

E' fondamentale leggere e osservare sempre tutte le istruzioni relative al montaggio, alla manutenzione e all'uso e non dimenticate che anche il prodotto migliore può danneggiarsi se non viene trattato correttamente. Questo manuale è parte integrante del prodotto e deve essere conservato in un luogo sicuro per future consultazioni.

Qualora vendeste o regalaste le vostre ruote, questo libretto dovrà essere consegnato al nuovo proprietario.

COMPETENZE MECCANICHE - La maggior parte delle operazioni di manutenzione e riparazione della bicicletta richiedono competenze specifiche, esperienza e attrezzatura adeguata. La semplice attitudine alla meccanica potrebbe non essere sufficiente per operare correttamente sulla vostra bicicletta. Non sopravvalutate le vostre capacità tecniche. Fate eseguire i lavori di montaggio e manutenzione da un meccanico specializzato. Solo così è garantita l'esecuzione corretta dei lavori.

"UN INCIDENTE" - Vi preghiamo di notare che nel presente manuale si fa riferimento al fatto che potrebbe verificarsi "un incidente". Qualunque incidente può provocare danni alla bicicletta, ai suoi componenti e, soprattutto, potrebbe essere causa di gravi ferite o persino di morte per voi o per un passante.

USO DESIGNATO - Questo prodotto Campagnolo® è stato progettato e fabbricato per essere usato esclusivamente su biciclette del tipo "da corsa" utilizzate su strade con asfalto o per uso trekking e ciclocross. Qualsiasi altro uso "Off Road" di questo prodotto è proibito (come ad esempio tandem, cross-country, all mountain/enduro o qualsiasi altra disciplina di off-road estremo come da definizione UCI) e potrebbe essere causa di incidenti, lesioni fisiche o morte e deve pertanto, considerarsi del tutto improprio, inopportuno e sconsigliato.

CICLO VITALE - USURA - NECESSITA' DI ISPEZIONE - Il ciclo vitale delle ruote Campagnolo®, dipende da molti fattori, quali ad esempio il peso dell'utilizzatore, le coperture usate e le condizioni di utilizzo. Urti, colpi, cadute e più in generale un uso improprio, possono compromettere l'integrità strutturale delle ruote, riducendone enormemente il ciclo vitale; alcuni componenti delle ruote sono inoltre soggetti ad usurarsi nel tempo. Vi preghiamo di far ispezionare regolarmente le ruote da un meccanico qualificato, per controllare se vi siano cricche, deformazioni, indicazioni di fatica o usura (per evidenziare cricche su particolari in alluminio si raccomanda l'utilizzo di liquidi penetranti o altri rivelatori di microfessure). Se l'ispezione evidenziasse qualsiasi deformazione, cricca, segni di impatto o di fatica, non importa quanto piccoli, rimpiazzate immediatamente il componente criccato; anche i componenti eccessivamente usurati devono essere immediatamente sostituiti. La frequenza delle ispezioni dipende da molti fattori; contattate un rappresentante della Campagnolo S.r.l. per scegliere l'intervallo d'ispezione più adatto a voi.

• **Se pesate più di 109 kg/240 lbs o se il peso complessivo vostro, della bici e dei bagagli e parti varie installate supera i 120kg/265lbs, non utilizzate queste ruote.**
 • **Se pesate più di 82 kg/180 lbs, dovete prestare particolare attenzione e fare ispezionare la vostra bicicletta con una maggiore frequenza (rispetto a chi pesa meno di 82 kg/180 lbs). Verificate con il vostro meccanico che le ruote che avete scelto siano adatte all'uso che ne farete e stabilite con lui la frequenza delle ispezioni.**

I componenti delle trasmissioni Campagnolo® 9s,10s, 11s, 12s gli impianti frenanti, i cerchi, i pedali e tutti gli altri prodotti Campagnolo®, sono progettati come un unico sistema integrato. Per non compromettere la SICUREZZA, le PRESTAZIONI, la LONGEVITA', la FUNZIONALITA' e la GARANZIA, utilizzate esclusivamente le parti e i componenti forniti o specificati dalla Campagnolo S.r.l., senza interfacciarli o sostituirli con prodotti, parti o componenti fabbricati da altre aziende.

Nota: Utensili forniti da altri produttori per ruote simili alle ruote Campagnolo® potrebbero non essere compatibili con le ruote Campagnolo®. Similmente, utensili forniti dalla Campagnolo S.r.l. potrebbero non essere compatibili con componenti/ruote di altri produttori. Verificate sempre col vostro meccanico o col fabbricante dell'utensile la compatibilità, prima di usare gli utensili di un fabbricante su componenti/ruote di un altro fabbricante. Non accertarsi della compatibilità tra utensili e componenti può provocare uno scorretto funzionamento o la rottura del componente ed essere causa di incidenti, lesioni fisiche o morte.

L'utente di queste ruote Campagnolo® riconosce espressamente che l'uso della bicicletta può comportare rischi compresi ma non limitati al mancato funzionamento di un componente della bicicletta, causanti incidenti, lesioni fisiche o morte. Acquistando e utilizzando queste ruote Campagnolo®, l'utente assume e/o accetta espressamente, volontariamente e coscientemente tali rischi, compresi ma non limitati al rischio di negligenza passiva o attiva da parte della Campagnolo S.r.l. ovvero di difetti nascosti, latenti o palesi e solleva la Campagnolo S.r.l. da ogni responsabilità, sino al limite massimo consentito dalla Legge, per qualsiasi danno risultante.

CONSIGLI DI SICUREZZA



ATTENZIONE!

Indossate sempre guanti e occhiali protettivi mentre operate sulle ruote.

- Assicuratevi che il bloccaggio delle ruote sia regolato in modo corretto (vedi foglio istruzioni "Quick Release" oppure, in caso di perno passante, consultate le istruzioni di montaggio fornite dal costruttore della bicicletta o della forcella). Fate rimbalzare la bicicletta sul terreno per verificare la presenza di parti allentate.
- Assicuratevi che gli pneumatici siano gonfiati con la corretta pressione e che non vi sia alcun danno sul battistrada o sui fianchi.
- Assicuratevi che le ruote siano perfettamente centrate. Fate girare la ruota per verificare che non ondeggi su e giù o da lato a lato e che ruotando il disco non tocchi le pastiglie delle pinze dei freni.
- Assicuratevi che l'impianto frenante e le pastiglie delle pinze dei freni siano in buono stato e verificate il corretto funzionamento dei freni prima di iniziare la corsa.
- Imparate e rispettate le norme ciclistiche locali e tutti i segnali stradali durante la corsa.

NON UTILIZZATE LA BICICLETTA SE NON SONO SODDISFATTI TUTTI I CONTROLLI PRECEDENTEMENTE ELENCATI!

- Seguite accuratamente il programma di manutenzione periodica (Capitolo 6).
- Indossate abiti aderenti e che vi rendano facilmente visibili (colori fluorescenti o colori chiari).
- Evitate il ciclismo notturno poiché è più difficile essere visti dagli altri e distinguere gli ostacoli sulla strada. Se utilizzate la bicicletta di notte, equipaggiatela con luci e catarifrangenti adeguati.
- La Campagnolo S.r.l. vi raccomanda di indossare sempre il casco protettivo, di allacciarlo correttamente e di verificare che esso sia omologato nel paese di utilizzo.

1 - SPECIFICHE TECNICHE

1.1 - SPECIFICHE TECNICHE DELLA RUOTA

CERCHIO:	700C (622x19C)	
DIM. BATTUTA MOZZI:	anteriore: 12 mm Thru Axle	posteriore: 12 mm Thru Axle 142 mm
CORPETTO:	Campagnolo 9s/10s/11s/12s - Shimano 9s/10s/11s - XDR compatibile	
DISCO:	Axial Fixing System (AFS)	
PRESSIONE DI GONFIAGGIO:	vedi pressione di gonfiaggio consigliata dal produttore dello pneumatico.	
UTILIZZO:	<u>esclusivamente</u> con biciclette del tipo "da corsa" predisposte per freno a disco	

IMPORTANTE: In caso di utilizzo in condizioni ambientali particolarmente severe (polvere, pioggia, fango) si consiglia vivamente di far aggiungere da un meccanico specializzato le guarnizioni CX-Gravel.



ATTENZIONE!

Verificate che vengano installati solo raggi originali e del tipo specifico per il Vostro modello di ruota. L'utilizzo di raggi non adatti può essere causa di incidenti, lesioni fisiche o morte. Per valutare la corretta tensione della ruota è necessario l'utilizzo di un tensiometro: non fidatevi della tensione avvertita manualmente. E' fondamentale quindi far effettuare tutte le operazioni di sostituzione dei raggi da un Pro-Shop Campagnolo, un Service Center Campagnolo o da un meccanico specializzato nel montaggio e manutenzione delle ruote Campagnolo.

I codici di ricambio dei raggi sono disponibili all'interno del catalogo ricambi scaricabile dal nostro sito www.campagnolo.com.



ATTENZIONE!

Questa ruota è particolarmente impegnativa sotto il profilo atletico, vi consigliamo quindi di utilizzarla solo dopo aver fatto esperienza di guidabilità con ruote alto profilo in condizioni di vento laterale. Procedete con particolare attenzione in presenza di vento forte. Le ruote anteriori sono molto sensibili al vento laterale, a partire da un'altezza del cerchio superiore a 30 mm, quanto più alto è il cerchio, tanto maggiore è la sensibilità.

1.2 - TABELLA DI COMPATIBILITÀ LARGHEZZA CERCHIO / LARGHEZZA SEZIONE PNEUMATICO

C = LARGHEZZA DEL CERCHIO (mm)	A = LARGHEZZA SEZIONE PNEUMATICO (mm)										
		23	25	28	32	35	37	40	44	47	50
19		●	●	●	●	●	●	●	●	●	●

2 - PNEUMATICI

I cerchi 2-Way Fit sono stati progettati per poter essere utilizzati con pneumatici tubeless / tubeless ready e copertoncini standard.

2.1 - INSTALLAZIONE DEL COPERTONCINO

• Prima di montare gli pneumatici, controllate che il diametro indicato sullo pneumatico sia 622 mm e che la larghezza dello pneumatico sia compatibile con la larghezza del cerchio. Fate riferimento alla tabella di compatibilità cerchio/pneumatico (Pag. 3).



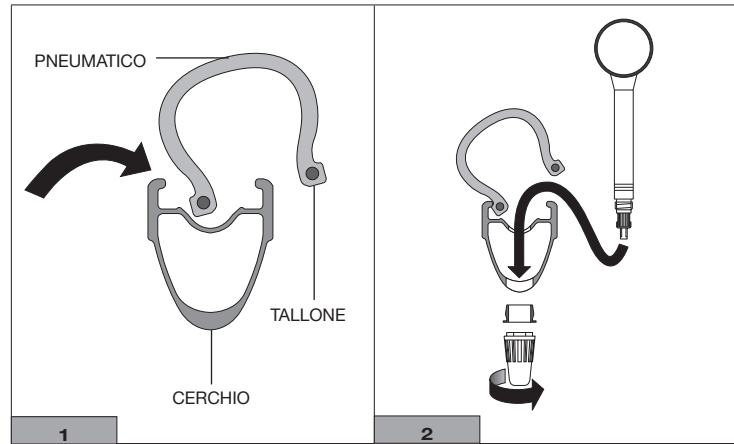
ATTENZIONE!

COMPATIBILITÀ CERCHIO/PNEUMATICO

• I cerchi Campagnolo sono realizzati con estrema precisione dimensionale. Nel caso in cui il montaggio del pneumatico su un cerchio Campagnolo fosse troppo semplice lo pneumatico potrebbe essere troppo grande e ciò può avere grande importanza in termini di sicurezza. Vi consigliamo pertanto di impiegare solo pneumatici di alta qualità che richiedano l'uso di leve per copertoncini e il cui montaggio necessiti di uno sforzo ragionevole. L'uso di uno pneumatico che rimane largo sul cerchio correttamente col cerchio può provocare l'improvvisa rottura dello pneumatico e causare incidenti, lesioni fisiche o morte.

• Un errato accoppiamento cerchio / copertoncino può provocare il suo improvviso sgonfiaggio, scoppio o distacco ed essere causa di incidenti, gravi lesioni o morte.

• Un errato montaggio dello pneumatico può provocare il suo improvviso sgonfiaggio, scoppio o distacco ed essere causa di incidenti, gravi lesioni o morte.

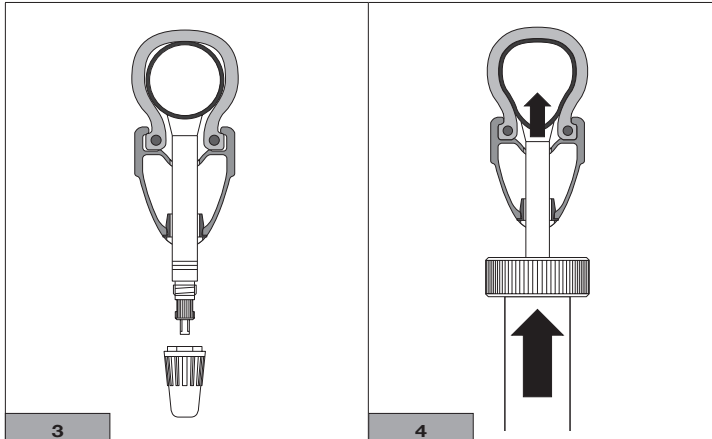


Prestate attenzione a non danneggiare o, comunque, a non piegare alcuna porzione di cerchio durante l'installazione dello pneumatico. Il danneggiamento dell'aletta potrebbe causare successivamente la perdita di funzionalità del cerchio anche in relazione al possibile utilizzo del tubeless.

AVVISO: Se non riuscite ad installare e rimuovere gli pneumatici a mano utilizzate leve per pneumatici in materiale plastico (non utilizzate mai leve metalliche poiché potrebbero danneggiare il cerchio e lo pneumatico).

- Inserite il primo dei due talloni dello pneumatico nella gola del cerchio (Fig. 1), partendo dal punto opposto alla valvola.
- Introducete una camera d'aria parzialmente gonfiata nello pneumatico (Fig. 2).

- Inserite il secondo tallone dello pneumatico nella gola del cerchio (Fig. 3), partendo dal punto opposto alla valvola, e proseguite su tutta la circonferenza del cerchio, prestando attenzione a non pizzicare la camera d'aria.
- Bagnate i bordi esterni e i talloni dello pneumatico e il profilo del cerchio con acqua (se possibile con acqua e sapone).



- Gonfiate la camera d'aria fino a far agganciare i due talloni dello pneumatico nella posizione corretta (Fig. 4).
- Sgonfiate quasi completamente lo pneumatico e verificate su tutto il cerchio la corretta abbottonatura del tallone.

Se lo pneumatico non è montato in modo corretto il tallone si separerà dal cerchio quando il pneumatico viene sgonfiato.

- Rigonfiate lo pneumatico rispettando le pressioni di esercizio.
- Riavvitate la corona della valvola
- Riposizionate il tappo copri-valvola

- **PER SGONFIARE LO PNEUMATICO:** rimuovete il tappo, svitate leggermente la valvola, quindi premetela fino a raggiungere la pressione desiderata; riavvitate la valvola, quindi riposizionate il tappo.

PERICOLO!

Non superate mai la massima pressione di gonfiaggio consigliata dal produttore dello pneumatico per la sezione del copertoncino da voi utilizzato.

Una pressione eccessiva riduce l'aderenza dello pneumatico alla strada e aumenta il rischio che lo pneumatico possa scoppiare improvvisamente.

Una pressione troppo bassa riduce le prestazioni della ruota e aumenta la possibilità che lo pneumatico si sgonfi improvvisamente e inaspettatamente. Una pressione troppo bassa potrebbe inoltre causare danni e usura prematura del cerchio.

Una pressione degli pneumatici non corretta può causare l'improvvisa e inaspettata rottura dello pneumatico o farvi perdere il controllo della bicicletta e causare quindi incidenti, lesioni fisiche o morte.

ATTENZIONE!

Non utilizzate assolutamente camere d'aria in lattice poiché l'alta temperatura che si può raggiungere in frenata porterebbe alla foratura della camera d'aria con il rischio di incidenti, lesioni fisiche o morte.

2.2 - INSTALLAZIONE DELLO PNEUMATICO TUBELESS

Per un uso corretto e sicuro dei cerchi Campagnolo, tra cerchio e pneumatico Tubeless deve sussistere una tenuta perfetta. Campagnolo declina ogni responsabilità relativa a prestazione, qualità o eventuali malfunzionamenti del pneumatico tubeless.

PER RICONOSCERE UN PNEUMATICO TUBELESS, VERIFICATE LA PRESENZA DELLA DICITURA O IL LOGO TUBELESS.

2.2.1 - MONTAGGIO DELLA VALVOLA TUBELESS

Note

- La valvola viene fornita già montata sul cerchio.
- Controllate periodicamente la tenuta della valvola e dell'intero sistema Tubeless (vedi paragrafo 2.6). Per ottimizzare la tenuta, vi consigliamo di cambiare la valvola Tubeless una volta all'anno.
- Utilizzate esclusivamente la valvola originale Campagnolo: essendo disponibili differenti tipi di valvole, individuate il codiavrei ce corretto per la ruota in Vostro possesso nel Catalogo Ricambi disponibile nel sito web www.campagnolo.com oppure rivolgetevi ad un Pro-Shop Campagnolo o a un Service Center Campagnolo.
- Serrate il controdado della valvola (A - Fig. 5) esclusivamente a mano.

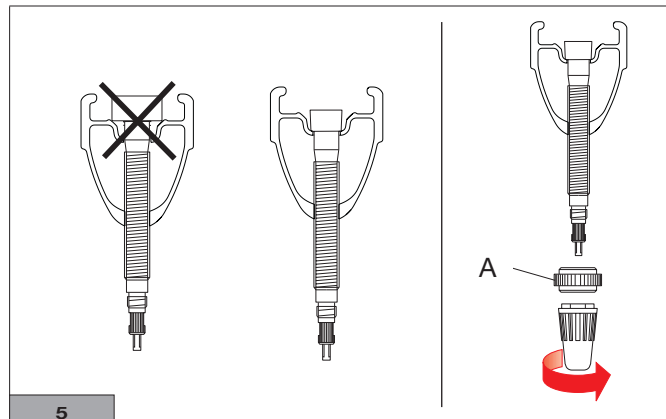
2.2.2 - MONTAGGIO DELLO PNEUMATICO TUBELESS



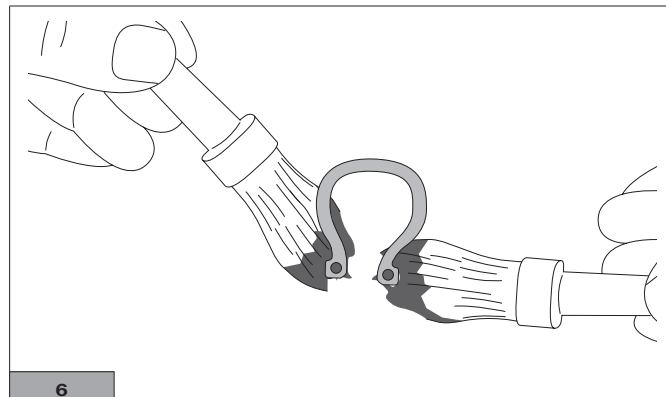
ATTENZIONE!

Si raccomanda di attenersi scrupolosamente alle istruzioni fornite dal produttore dello pneumatico tubeless.

- Verificate che nel tallone, nel cerchio e nella valvola non siano presenti corpi estranei.
- Bagnate il tallone dello pneumatico con un pennello (Fig. 6) o con una spugna.



5

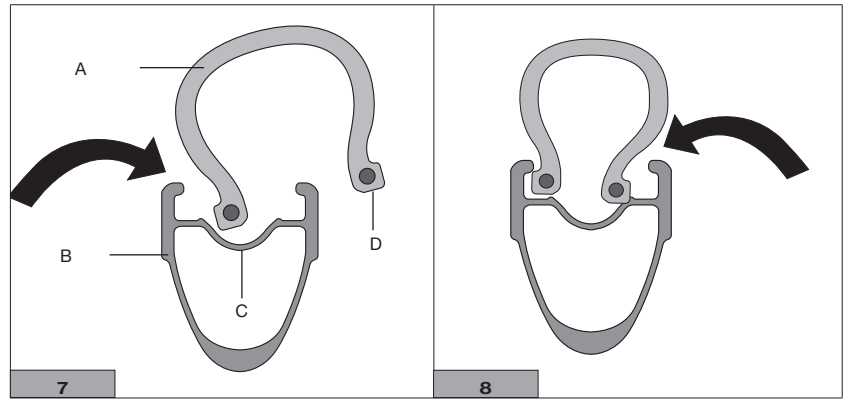


6

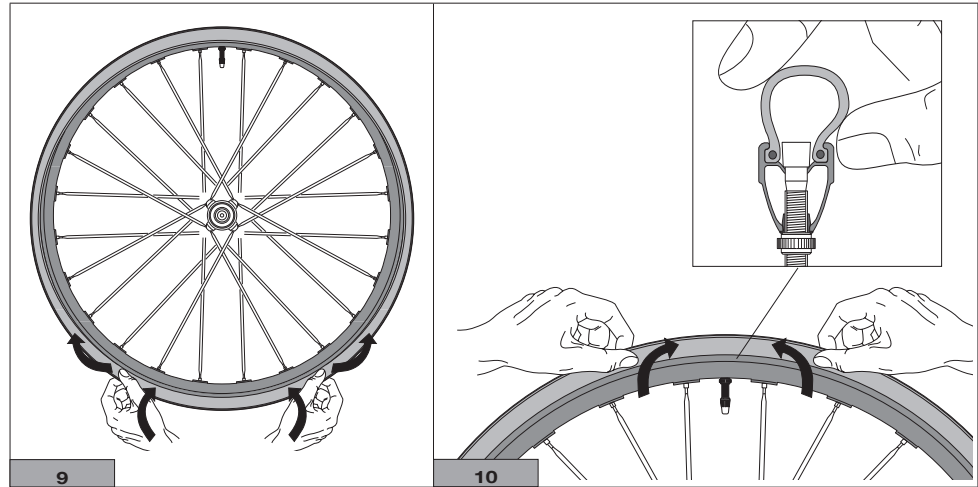
- Inserite il primo dei due talloni dello pneumatico nella gola del cerchio (Fig. 7), partendo dal punto opposto alla valvola.
- Ruotate lo pneumatico per far entrare nella gola del cerchio il secondo tallone dello pneumatico (Fig. 8) partendo dal punto opposto alla valvola, e proseguite su tutta la circonferenza del cerchio (Fig. 9).

NOTA
PER EVITARE DI DANNEGGIARE LO PNEUMATICO, È NECESSARIO TERMINARE L'INSERIMENTO DEL TALLONE ESATTAMENTE IN CORRISPONDENZA DELLA VALVOLA (Fig.10).

- Verificate il corretto posizionamento dello pneumatico su entrambi i lati della zona valvola (Fig. 10).



- A - PNEUMATICO
- B - CERCHIO
- C - GOLA
- D - TALLONE



• Bagnate il tallone dello pneumatico e il profilo del cerchio con acqua e sapone (Fig. 11) utilizzando un pennello.

• Utilizzando un compressore, gonfiate lo pneumatico alla pressione di esercizio riportata sullo pneumatico fino a far agganciare i due talloni dello pneumatico nel cerchio (Fig. 12).

• Sgonfiate quasi completamente lo pneumatico (Fig. 13) e verificate su tutto il cerchio la corretta abbottonatura del tallone premendo con le dita leggermente i fianchi della copertura.

Se lo pneumatico non è montato in modo corretto il tallone si separerà dal suo alloggiamento nel cerchio.

! ATTENZIONE!

Nel caso in cui montiate pneumatici tubeless ready, è necessario utilizzare sigillanti antiforatura. Uno pneumatico danneggiato potrebbe scoppiare anche improvvisamente, causando incidenti, lesioni fisiche o morte.

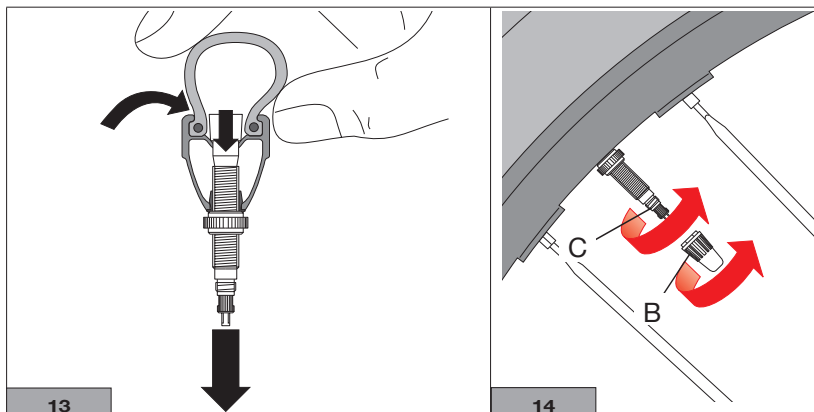
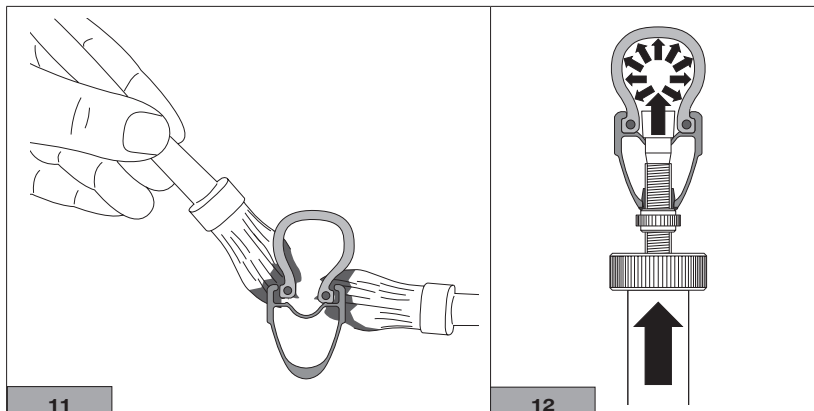
Non utilizzate MAI sigillanti antiforatura contenenti sostanze alcaline (ammoniaca - sodio idrossido).

• Rigonfiate lo pneumatico rispettando le pressioni di esercizio indicate sulla copertura.

Verificate che la copertura assuma una geometria regolare su tutta la circonferenza.

• Chiudete a mano la corona della valvola (C - Fig. 14).

• Riposizionate il tappo copri-valvola (B - Fig. 14).



2.3 - IN CASO DI FORATURA

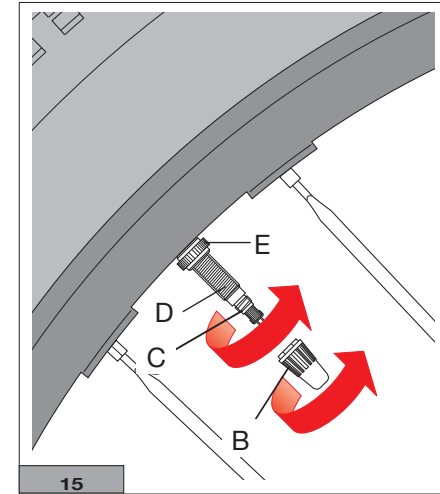
ATTENZIONE!

- In caso di foratura, anche minima, sostituite immediatamente lo pneumatico. Uno pneumatico danneggiato potrebbe scoppiare anche improvvisamente, causando incidenti, lesioni fisiche o morte.
- Non utilizzate MAI sigillanti antiforatura contenenti sostanze alcaline (ammoniaca - sodio idrossido).

Come verificare le perdite di pressione ?

In caso di perdite di pressione anomale, controllate:

- la superficie dei talloni dello pneumatico
- la superficie esterna dello pneumatico (battistrada e fianchi)
- la superficie della sede dei talloni del cerchio.
- Assicuratevi che la prolunga D (Fig. 15) sia saldamente avvitata al cerchio tramite la ghiera E (Fig. 15).
- Assicuratevi che la valvola C (Fig. 15) sia ben avvitata alla prolunga D (Fig. 15).



2.4 - QUANDO SI UTILIZZANO CAMERE D'ARIA

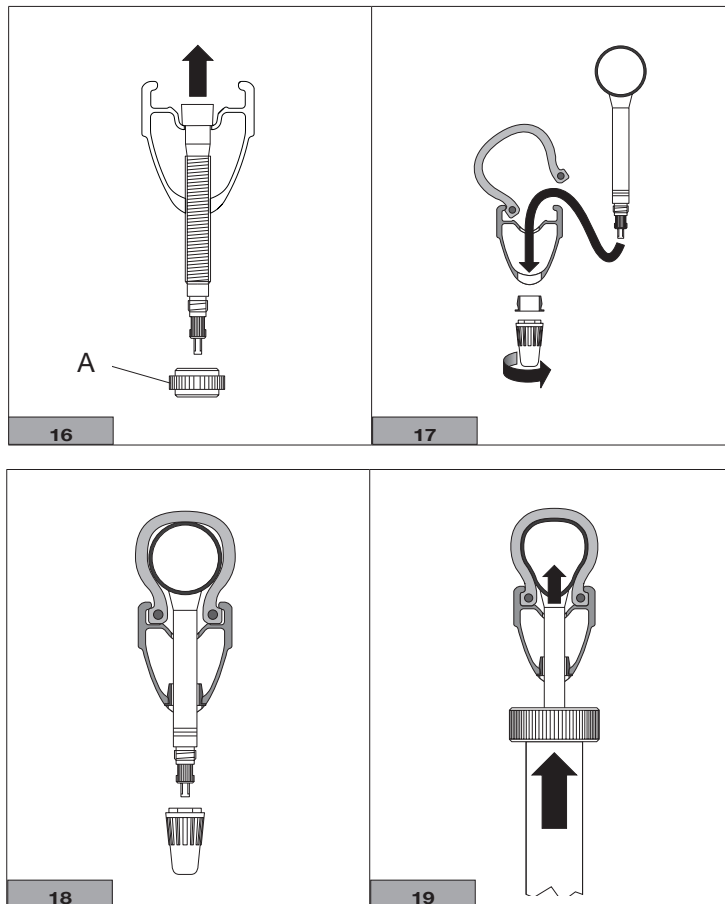
Nota

Verificate che la valvola della camera d'aria sia compatibile con il cerchio. In caso contrario contattate il rivenditore più vicino per avere informazioni sulle specifiche delle camere d'aria compatibili.

- NON BISOGNA UTILIZZARE ALCUN RIM-TAPE.
 - Sgonfiate lo pneumatico.
 - Svitare con la mano il controdado (A - Fig. 16) della valvola tubeless e rimuovetela.
 - Introducete una camera d'aria parzialmente gonfiata nello pneumatico (Fig. 17).
 - Inserite il secondo tallone dello pneumatico nella gola del cerchio (Fig. 18), partendo dal punto opposto alla valvola, e proseguite su tutta la circonferenza del cerchio, prestando attenzione a non pizzicare la camera d'aria.
 - Bagnate abbondantemente il tallone dello pneumatico e il profilo del cerchio con acqua e sapone.
 - Gonfiate la camera d'aria fino a far agganciare i due talloni dello pneumatico nella posizione corretta (Fig. 19).
 - sgonfiate quasi completamente lo pneumatico e verificate su tutto il cerchio la corretta abbottonatura del tallone.
- Se lo pneumatico non è montato in modo corretto il tallone si separerà dal cerchio quando lo pneumatico viene sgonfiato.
- Rigonfiate lo pneumatico rispettando le pressioni di esercizio.
 - riavvitate la corona della valvola
 - riposizionate il tappo copri-valvola

ATTENZIONE!

Anche in caso di uso di camera d'aria, è **assolutamente** necessario che questa combaci perfettamente, al fine di mantenere in buono stato lo pneumatico o il cerchio ed evitare lesioni fisiche o morte.



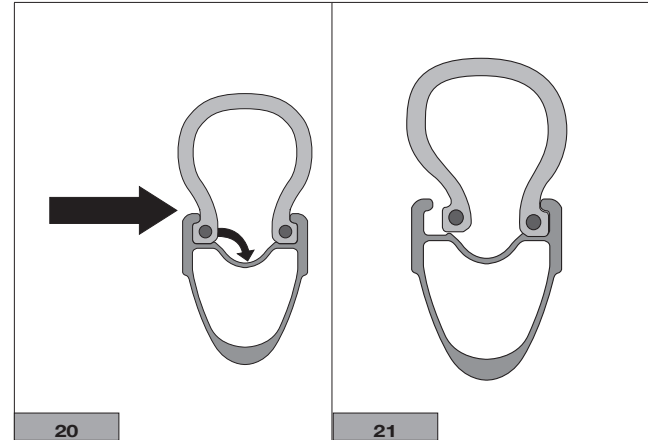
2.5 - SMONTAGGIO DELLO PNEUMATICO TUBELESS



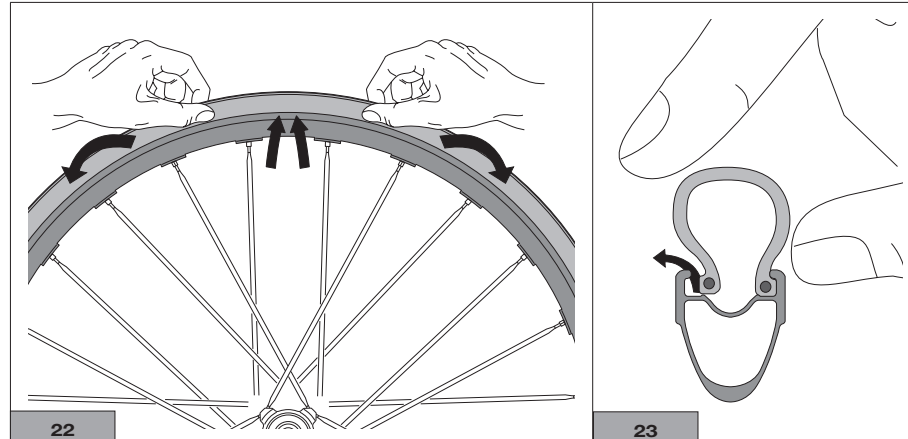
ATTENZIONE!

Si raccomanda di attenersi scrupolosamente alle istruzioni fornite dal produttore dello pneumatico tubeless.

- Sgonfiate lo pneumatico.
- Cominciando dal punto opposto alla valvola, spingete con le mani un lato dello pneumatico fino a sganciare il tallone dalla sua sede (Fig. 20), facendolo scendere nella gola del cerchio (Fig. 21). Proseguite per tutta la circonferenza della ruota (Fig. 22).



- Partendo dalla valvola, tirate lo pneumatico, con le mani, fino a farlo uscire dal cerchio (Fig. 23).
- Proseguite per tutta la circonferenza della ruota.

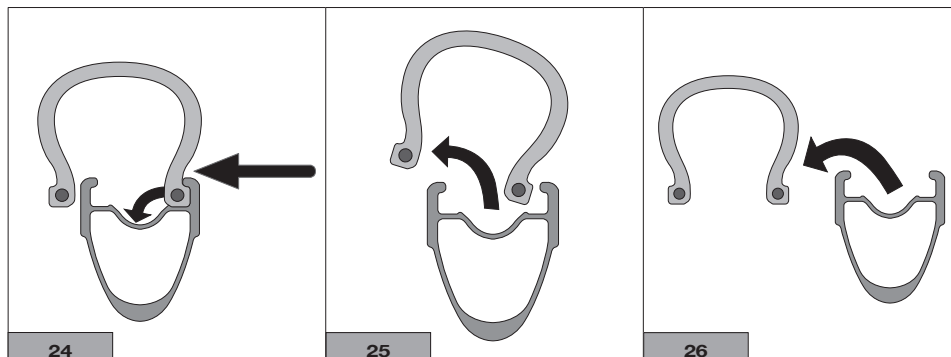


- Fate le stesse operazioni anche sull'altro lato dello pneumatico (Fig. 24 e 25).

Nota

Smontate completamente un lato dello pneumatico prima di procedere con l'altro lato.

- Levate lo pneumatico (Fig. 26).



2.6 - VERIFICA DELLA TENUTA STAGNA DEL SISTEMA TUBELESS (CERCHIO TUBELESS + PNEUMATICO TUBELESS)

- Verificate che lo pneumatico e il cerchio non siano danneggiati.
- Verificate che l'interno dello pneumatico e del cerchio siano perfettamente puliti; eventualmente puliteli con un panno.
- Gonfiate lo pneumatico alla pressione di esercizio e immergete la ruota con il suo pneumatico in una bacinella d'acqua per verificare la presenza di possibili tagli o forature. Sostituite lo pneumatico, se necessario.
- Se la perdita dovesse verificarsi nella zona della valvola verificate:
 - che la valvola sia quella prevista nel Catalogo Ricambi, disponibile nel sito web www.campagnolo.com
 - che la valvola sia ben avvitata alla prolunga
 - che la ghiera sia serrata saldamente. Se la perdita continua sostituitele.

Se la perdita si verifica tra il tallone ed il bordo del cerchio smontate lo pneumatico, verificate che non ci siano tagli o forature e ripetete l'installazione.

Se, dopo aver effettuato questi controlli, la tenuta del sistema Tubeless non fosse ancora soddisfacente, rivolgetevi al più vicino rivenditore Campagnolo.

3 - MONTAGGIO DELLA RUOTA SUL TELAIO

Queste ruote sono compatibili con differenti sistemi di bloccaggio del perno.

3.1 - RUOTA ANTERIORE

• Nel caso in cui la ruota ANTERIORE sia predisposta per il montaggio con perno passante HH12, seguite le istruzioni di montaggio fornite dal costruttore della bicicletta o della forcella.

3.2 - RUOTA POSTERIORE

• Nel caso in cui la ruota POSTERIORE sia predisposta per il montaggio con perno passante HH12 per larghezze 142 mm, seguite le istruzioni di montaggio fornite dal costruttore del telaio o della bicicletta.

4 - MONTAGGIO E SMONTAGGIO DEI PIGNONI

4.1 - PIGNONI 9s, 10s, 11s, 12s DELLA CAMPAGNOLO S.R.L.

Per tutte le operazioni di montaggio, smontaggio, uso e manutenzione, consultate il foglio istruzioni fornito con i pignoni.

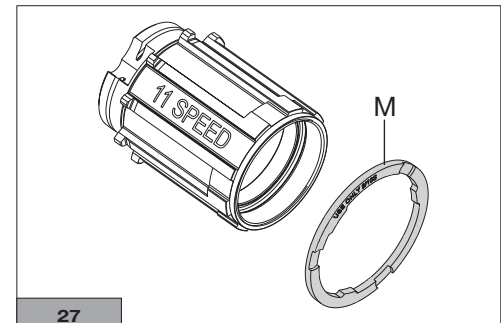
4.2 - PIGNONI 9s, 10s, 11s DELLA SHIMANO INC. E PIGNONI DELLA SRAM CORPORATION (su corpo RL Campagnolo® per pignoni 9/10/11s della Shimano Inc. e pignoni della Sram Corporation)

IMPORTANTE!

CON I CORPETTI RUOTA LIBERA 11S, UTILIZZATE L'ADATTATORE (M - FIG.27) SOLO PER PACCHI PIGNONI 9S E 10S DELLA SHIMANO INC. E SRAM CO. (L'ADATTATORE NON DEVE ESSERE UTILIZZATO CON I PACCHI PIGNONI 11S DELLA SHIMANO INC.).

Questo adattatore (M - Fig. 27) deve essere inserito sul corpetto ruota libera prima del pacco pignoni 9s e/o 10s e/o di qualsiasi, eventuale, rondella a corredo del pacco pignoni 9s e/o 10s.

Per le istruzioni di montaggio, smontaggio e manutenzione, fate riferimento al foglio istruzioni fornito dal produttore del pacco pignoni.



27

4.3 - PIGNONI 11S, 12S DELLA SRAM CORPORATION - (su corpo RL Campagnolo® per corpetto RL XDR della Sram Corporation)

Questa ruota è compatibile anche con corpetto SRAM XDR. Per le istruzioni di montaggio, smontaggio e manutenzione, fate riferimento al foglio istruzioni fornito dal produttore del pacco pignoni.

5 - FRENI

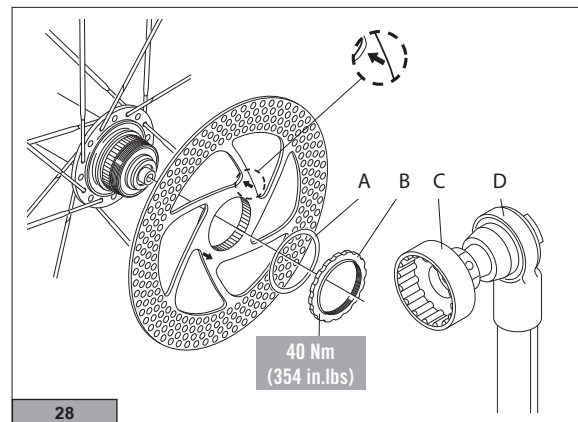
ATTENZIONE!

Scegliete la versione adatta al tipo di freni utilizzati. **Non utilizzate freni tradizionali su una ruota per freni a disco e viceversa. Una combinazione errata potrebbe risultare in incidenti, lesioni fisiche o morte.**

Nota: Per le istruzioni di utilizzo e manutenzione dei freni fate riferimento al Foglio Istruzioni fornito dal produttore dei freni.

5.1 - MONTAGGIO DEL ROTORE CON SISTEMA AXIAL FIXING SYSTEM™

- Infilate il rotore nella sua sede prestando attenzione al senso di rotazione indicato dalla freccia (Fig. 28).
- Inserite la rondella (A - Fig. 28) e avvitate la ghiera fornita in dotazione (B - Fig. 28).
- Serrate la ghiera a **40 Nm (354 in.lbs)** con l'utensile UT-BB130 (C - Fig. 28 - non fornito) e una chiave dinamometrica (D - Fig. 28).



6 - MANUTENZIONE PERIODICA E CONSIGLI DI SICUREZZA

ATTENZIONE! NOTA PER MECCANICI SPECIALIZZATI

PER LE ISTRUZIONI DI ASSEMBLAGGIO, MANUTENZIONE E SOSTITUZIONE CERCHI, RAGGI E MOZZI RIVOLGETEVI A UN SERVICE CENTER CAMPAGNOLO O AL VOSTRO PARTNER COMMERCIALE CAMPAGNOLO.

INTERVENTO: Per tutte le operazioni di montaggio, smontaggio e sostituzione di mozzi, cerchi e raggi, vi consigliamo di rivolgervi ad un meccanico specializzato. Concordate con lui la frequenza delle ispezioni in funzione delle condizioni di utilizzo e dell'intensità della vostra attività (esempio: agonismo, pioggia, strade salate, strade fangose, peso dell'utilizzatore ecc.		INDICAZIONE KM (MAX)
Controllo presso un meccanico specializzato:		2.000
•	verifica lubrificazione, rotolamento e giochi dei mozzi / verifica centratura ruota	
Controllo presso un meccanico specializzato:		10.000
•	verifica lubrificazione, rotolamento e giochi mozzi ed eventuale sostituzione particolari di usura dei mozzi e corpo ruota libera / verifica centratura ruota	

- Se i cuscinetti dei mozzi sono CULT, affidate periodicamente la bicicletta ad un meccanico specializzato affinché lubrifichi i cuscinetti dei mozzi e le sfere con olio specifico per cuscinetti.
- Se i cuscinetti dei mozzi sono USB o Standard, affidate periodicamente la bicicletta ad un meccanico specializzato affinché lubrifichi i cuscinetti dei mozzi e le sfere con grasso specifico per cuscinetti.
- Non apportate mai alcuna modifica ai componenti di un qualsiasi prodotto Campagnolo.
- Assicuratevi che non vi sia alcun raggio danneggiato o allentato.
- Eventuali parti piegate o danneggiate in seguito a urti o incidenti devono essere sostituite con ricambi originali Campagnolo.
- In caso di utilizzo della bicicletta sul bagnato ricordate che la potenza dei freni e l'aderenza dei pneumatici sul terreno diminuiscono notevolmente rendendo più difficile il controllo del mezzo. Prestate quindi maggiore attenzione durante la guida sul bagnato per evitare possibili incidenti che potrebbero procurare gravi danni fisici o morte.
- Non esponete i prodotti a temperature elevate, non lasciateli chiusi in automobili parcheggiate al sole, non conservateli vicino a radiatori o altre fonti di calore, non conservate prodotti in carbonio o plastica esposti al sole diretto.



ATTENZIONE!

L'utilizzo di ruote non centrate correttamente o con raggi rotti e/o danneggiati può provocare incidenti, lesioni fisiche o morte.

! ATTENZIONE!

I ricambi Campagnolo devono essere installati esclusivamente da personale qualificato in possesso di conoscenze specialistiche, idonei strumenti e sufficiente esperienza e attenendosi scrupolosamente alle istruzioni di installazione. Il mancato rispetto della presente disposizione può causare malfunzionamenti del prodotto, incidenti, lesioni fisiche o morte.

6.1 - PULIZIA DELLE RUOTE**! ATTENZIONE!**

Non utilizzate assolutamente solventi, in particolar modo, alcool, acetone, benzina e gasolio, sulla superficie delle etichette quando pulite il cerchio: questi tipi di etichette sono estremamente leggere e resistenti agli agenti atmosferici ma sono aggredibili dai solventi e non sono sostituibili.
Per la pulizia delle ruote usate solamente prodotti non aggressivi come acqua e sapone neutro, oppure prodotti specifici per la pulizia delle biciclette, asciugate con un panno morbido ed evitate tassativamente spugne abrasive o metalliche.

NOTE

Il sale, il fango e la sabbia danneggiano gravemente la bicicletta e i suoi componenti. Sciacquate, pulite e asciugate accuratamente la vostra bici dopo averla usata. Se utilizzate l'acqua a pressione per lavare la vostra bicicletta, vi consigliamo di non rivolgere mai il getto d'acqua direttamente sui mozzi. L'acqua a pressione, perfino quella che esce dall'ugello di una canna da giardino, può oltrepassare le guarnizioni ed entrare all'interno dei mozzi, danneggiando irreparabilmente i cuscinetti.

IMPORTANTE: per la pulizia della bicicletta utilizzate solo prodotti eco-friendly, neutri, privi di sostanze caustiche e che siano sicuri per voi e per l'ambiente.

! ATTENZIONE!

Gli ambienti salini (come ad esempio le strade in inverno e nelle vicinanze del mare) possono essere causa di corrosione galvanica della maggior parte dei componenti esposti della bicicletta. Per prevenire danni, malfunzionamenti e incidenti, risciacquare, pulire, asciugare e lubrificare con cura tutti i componenti soggetti a tale fenomeno.

6.2 - TRASPORTO E CUSTODIA

Quando trasportate la ruota separatamente dalla bicicletta o in vista di un periodo di inutilizzo, riponetela in una borsa per ruote per proteggerla dagli urti, dalla polvere e dallo sporco.

**WARNING!**

You must always read and comply with all the assembly, maintenance and operating instructions and do not forget that even the best product can be damaged if it is not treated correctly. This manual is an integral part of the product and must be kept in a safe place for future reference.

If you sell or give away your wheels this booklet must be given to the new owner.

MECHANICAL EXPERTISE - The majority of bicycle maintenance and repair procedures require specific skills and experience and the use of appropriate tools. Basic mechanical skills and aptitude may not be adequate for working correctly on your bicycle. Never overestimate your technical skills. Have assembly and maintenance work done by a specialised mechanic. This is the only way to guarantee that the work is carried out correctly.

"AN ACCIDENT" - Please note that throughout this manual, reference is made that "an accident" could occur. Any accident could result in damage to your bicycle, its components and, more importantly, could cause you or a bystander to sustain severe personal injury or even death.

DESIGNATED USE - This Campagnolo® product is designed and manufactured exclusively for use on racing bicycles used on paved roads or for trekking and cyclo-cross purposes. Any other "Off Road" use of this product (e.g. tandem, cross-country, all mountain/enduro or any other extreme off-road discipline as defined by the UCI) is prohibited and could result in accident, physical injury, or death, and shall therefore be considered completely improper, inappropriate and inadvisable.

LIFESPAN - WEAR - INSPECTION REQUIREMENT - The lifespan of Campagnolo® components depends on many factors, such as rider size and riding conditions. Impacts, falls, improper use or harsh use in general may compromise the structural integrity of the components and significantly reduce their lifespan. Some components are also subject to wear over time. Please have your bicycle and its components regularly inspected by a qualified mechanic for any cracks, deformation, signs of fatigue or wear (use of penetrating fluid or other visual enhancers to locate cracks on parts is recommended). Disassembly your bicycle components and especially the pedals, is required during these inspections. If the inspection reveals any deformation, cracks, impact marks or stress marks, no matter how slight, **immediately** replace the component; components that have experienced excessive wear also need **immediate** replacement. The frequency of inspection depends on many factors; check with your authorized representative of Campagnolo S.r.l. to select a schedule that is best for you.

• If you weigh over 109 kg/240 lbs we advise you not to use this product. Non compliance with this warning can damage the product irreversibly.

• If you weigh 82 kg/180 lbs or more, you must be especially vigilant and have your bicycle inspected more frequently (than someone weighing less than 82 kg/180 lbs). Check with your mechanic to discuss whether the wheels you selected are suitable for your use, and to determine the frequency of inspections.

The components of Campagnolo® 9s, 10s, 11s and 12s transmissions, as well as the brakes, rims, pedals and all other Campagnolo® products are designed as a single integrated system. Not to affect safety, performance, longevity, functionality and the WARRANTY, use exclusively the parts and components supplied or specified by Campagnolo S.r.l., without interfacing or replacing them with products, parts or components manufactured by other companies.

Note: Tools supplied by other manufacturers for wheels similar to Campagnolo® wheels may not be compatible with Campagnolo® wheels. Likewise, tools supplied by Campagnolo S.r.l. may not be compatible with components/wheels supplied by other manufacturers. Always check with your mechanic or the tool manufacturer to insure compatibility before using tools supplied by one manufacturer on components/wheels supplied by another.

The user of these Campagnolo® wheels expressly recognizes that there are risks inherent in bicycle riding, including but not limited to the risk that a component of the bicycle can fail, resulting in an accident, personal injury or death. By his purchase and use of these Campagnolo® wheels, the user expressly, voluntarily and knowingly accepts and/or assumes these risks, including but not limited to the risk of passive or active negligence of Campagnolo S.r.l. or hidden, latent or obvious defects in the product, and agrees to hold of Campagnolo S.r.l. harmless to the fullest extent permitted by law against any resulting damages.

SAFETY RECOMMENDATIONS



WARNING!

Always wear protective gloves and glasses while working on the wheels.

- Make sure that the wheels' locking mechanism is properly adjusted (see the "Quick Release" instruction sheet, or refer to the assembly instructions provided by the manufacturer of the bicycle or fork in the case of a thru-axle). Bounce the bicycle on the ground to check for any loose parts.
- Make sure the tyres are inflated to the correct pressure and that the tread and side walls are not damaged.
- Make sure the wheels are perfectly centred. Spin the wheel to make sure that it does not wobble up and down or from side to side and that the disc does not touch the brake calliper pads as it turns.
- Make sure that the brake system and brake calliper pads are in good condition and check that the brakes work properly before setting off.

• Learn and observe local cycling rules and all the road signs during your ride.

DO NOT USE THE BICYCLE IF NOT ALL THE CHECKS LISTED ABOVE ARE PASSED!

- Carefully follow the periodic servicing programme (Chapter 6).
- Wear close fitting and highly visible clothing (fluorescent colours or light colours).
- Avoid cycling at night because it is difficult for others to see you and obstacles on the road are difficult to distinguish. If using the bicycle at night, ensure that it is fitted with suitable lights and reflectors.
- Campagnolo S.r.l. recommends wearing a correctly fastened protective helmet at all times and ensuring that it is approved for use in your country.

1 - TECHNICAL SPECIFICATIONS

1.1 - WHEEL TECHNICAL SPECIFICATIONS

RIM:	700C (622x19C)	
O.LD.:	front: 12 mm Thru Axle	rear: 12 mm Thru Axle 142 mm
FW BODY:	Campagnolo 9s/10s/11s/12s - Shimano 9s/10s/11s - XDR compatible	
DISC:	Axial Fixing System (AFS)	
INFLATION PRESSURE:	see the inflation pressure recommended by the tyre's manufacturer	
USE:	only with racing bicycles fitted with disc brakes	

IMPORTANT: In the case of use under particularly severe environmental conditions (dust, rain, mud, etc.), it is highly recommended to have a specialized mechanic add CX-Gravel seals.



WARNING!

Only use genuine Campagnolo spokes for your specific type and model of wheel. Failure to use correct spokes can result in an accident, personal injury or death.

To correctly assess wheel tension a tensiometer must be used: do not go by the tension you feel manually. It is therefore essential to have all the spoke replacement operations carried out by a Campagnolo Pro-Shop, a Campagnolo Service Centre or a mechanic specialised in assembly and maintenance on Campagnolo wheels. The spoke part numbers can be found in the spare parts catalogue which is downloadable from our website www.campagnolo.com.



WARNING!

This wheel is particularly demanding from an athletic point of view, therefore we recommend using it only after gaining riding experience with high profile wheels in conditions of side winds.

Take particular care in strong winds. The front wheels are very sensitive to side winds, starting from a wheel height greater than 30 mm, the taller the wheel the greater the sensitivity.

1.2 - RIM WIDTH / TYRE SECTION WIDTH COMPATIBILITY TABLE

C = RIM WIDTH (mm)		A = TYRE SECTION WIDTH (mm)									
		23	25	28	32	35	37	40	44	47	50
19		●	●	●	●	●	●	●	●	●	●

2 - TIRES

2-Way Fit rims are designed for both tubeless / tubeless ready and standard clinchers.

2.1 - INSTALLING CLINCHER TIRES

• Before fitting the tyres check that the diameter indicated on the tyre is 622 mm and that the width of the tyre is compatible with the width of the rim as indicated in the rim/tyre compatibility table on page 3.



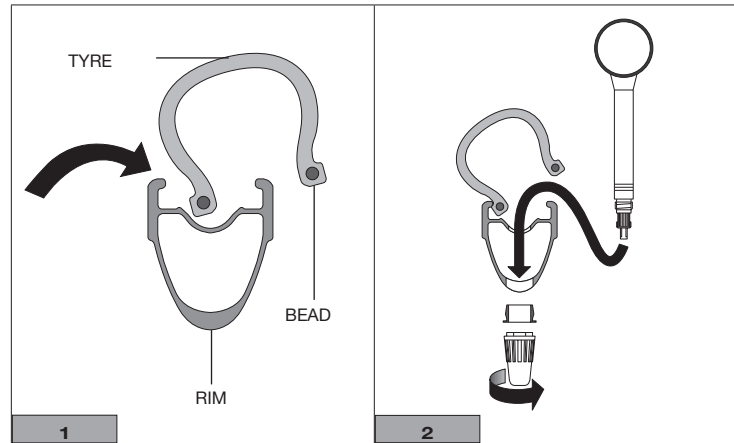
WARNING!

RIM-TIRE COMPATIBILITY

• All Campagnolo rims are made with very precise dimensionally. If a tire is too easy to install on a Campagnolo rim, that tire is most likely too big and will not seat properly on the rim. If a tire is too difficult to install, that tire is most likely too small. Use only high quality tires that require the use of tire levers and a reasonable installation effort. Using talcum powder on the tire will make installation easier. Using a tire that does not fit properly on the rim can cause sudden and unexpected tire failure, resulting in an accident, personal injury or death.

• Incorrect rim / clincher tyre coupling may cause it to deflate, burst or detach suddenly and cause accidents, serious injuries or even death.

• Failure to properly install the tire can cause sudden and unexpected loss of tire pressure, resulting in an accident, personal injury or death.

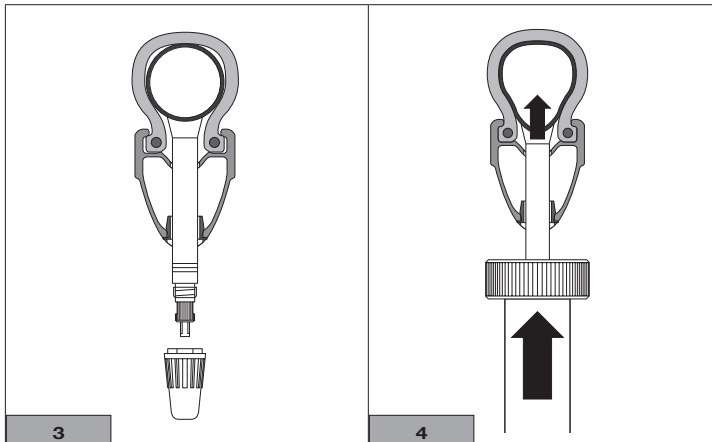


Be sure that you do not damage or otherwise bend any portion of the rim when installing the tire. Be careful not to damage or bend any part of the rim when mounting the tyre. Damaging the edge of the rim can compromise its operation, especially when using tubeless tyres. Check that the inside of the tyre and rim are perfectly clean; clean them with a cloth if necessary.

WARNING: If you are unable to fit and remove the tyres by hand use plastic tyre levers (never use metallic levers because you could damage the rim and the tyre).

- Fit the first bead of the tyre into the rim groove (Fig. 1) starting from the point opposite the valve.
- Introduce a partially inflated presta inner tube into the tyre (Fig. 2).

- Fit the other bead of the tyre into the rim groove (Fig. 3) starting from the point opposite the valve, and continue around the whole circumference of the rim, taking care not to pinch the tube.
- Wet the tyre bead and rim profile with soap and water.



- Inflate the inner tube until the two tyre beads go into place correctly (Fig. 4).
- Deflate the tyre completely and check the correct adherence of the bead around the whole rim.

If the tyre is not fitted correctly the bead will separate from the tyre if deflated.

- Inflate the tyre again and respect the working pressure.
- Screw back the valve ring.
- Put back the valve cap.

TO DEFLATE THE TIRE: remove the cap, unscrew the valve, press and hold down the valve to obtain the required pressure, then, tighten the valve, replace the cap.

! DANGER!

Never exceed the maximum inflation pressure recommended by the tyre manufacturer or for the cross section of the clincher tyre you are using. Excessive tyre pressure reduces grip on the road and increases the risk that the tyre will unexpectedly burst.

Inflation pressure that is too low reduces tyre performance and increases the probability of sudden and unexpected loss of tyre pressure. In addition, premature wear and damage to the rim may occur.

Incorrect tyre pressure could cause sudden and unexpected tyre failure or loss of control of the bicycle, resulting in an accident, personal injury or death.

! WARNING!

Never use a latex inner tube because the high temperature that may be reached during braking could lead to puncturing the inner tube with the risk of accidents, physical injury or even death.

2.2 - FITTING THE TUBELESS TYRE

In order to properly and safely use Campagnolo rims, a perfect seal must exist between the rim and tyre. While Campagnolo makes no representations about their performance or quality, and is not responsible for any possible failure of the tyre.

TO RECOGNIZE A TUBELESS TYRE, CHECK FOR THE TUBELESS WORDING OR LOGO.

2.2.1 - FITTING THE TUBELESS VALVE

Notes

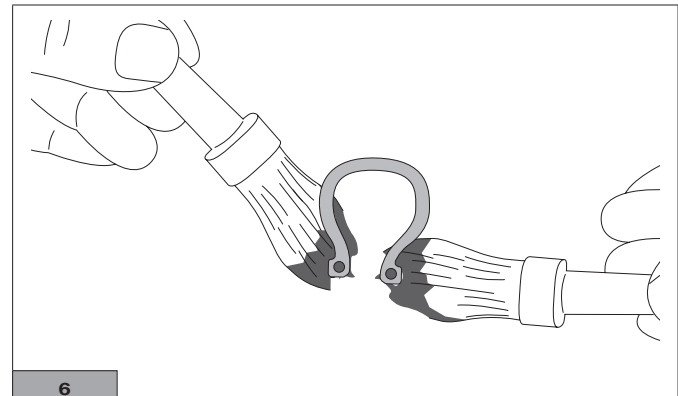
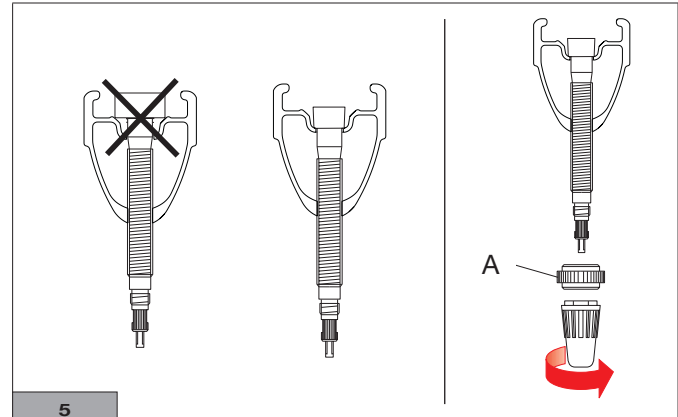
- The valve is supplied already mounted on the rim.
- Periodically check the seal of the valve and the entire Tubeless system (see section 2.6). To optimise the seal, we recommend changing the Tubeless valve once a year.
- Use only the original Campagnolo valve: since there are various types of valves available, identify the correct code for your wheel in the online Spare Parts Catalogue at www.campagnolo.com or contact a Campagnolo Pro Shop or Service Centre.
- Tighten the valve locknut (A - Fig. 5) only by hand.

2.2.2 - FITTING THE TUBELESS TYRE

WARNING!

Carefully follow the instructions provided by the tubeless tyre manufacturer.

- Check that the inside of the tyre and rim are perfectly clean; clean them with a cloth if necessary.
- Thoroughly wet the tyre bead with a dampened sponge or with a moistener placed (Fig. 6).

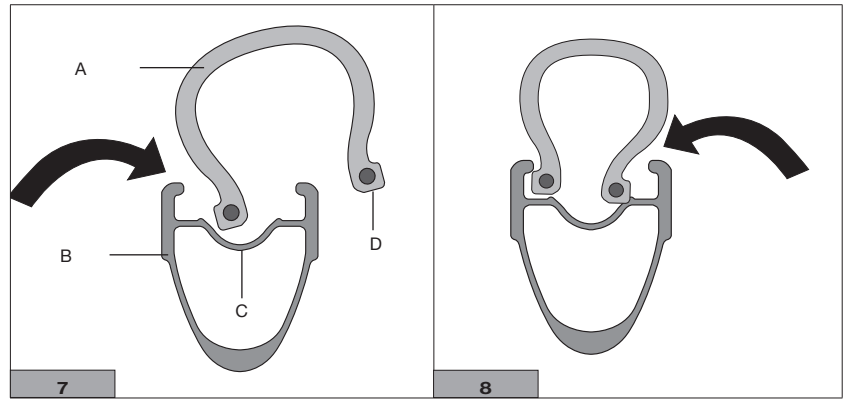


- Fit the first bead of the tyre into the rim groove (Fig. 7) starting from the point opposite the valve.
- Bend the tyre to fit the second bead into the groove on the rim (Fig. 8) starting on the part opposite the valve and continuing along the rim's entire circumference (Fig. 9).

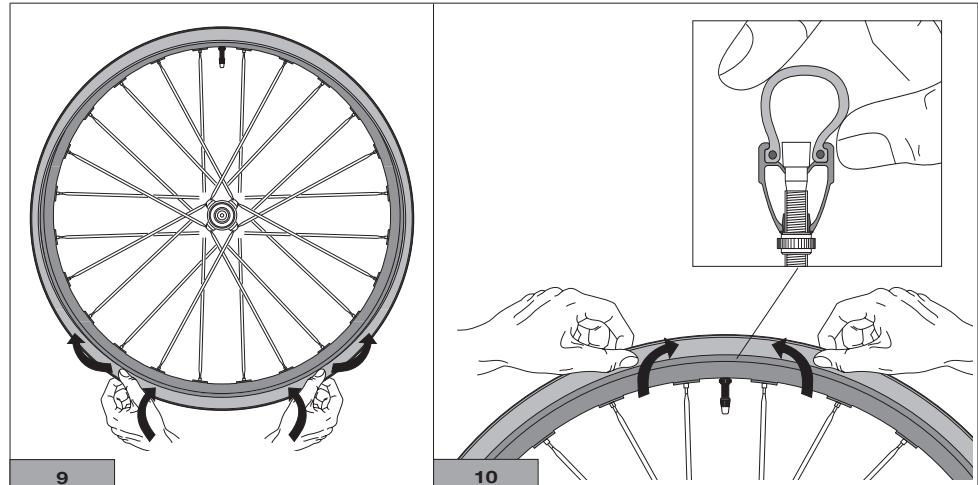
NOTE

TO PREVENT DAMAGING THE TYRE IT IS NECESSARY TO COMPLETE THE INSERTION OF ITS BEAD EXACTLY IN CORRESPONDENCE WITH THE VALVE (FIG.10).

- Check that the tyre is positioned correctly on both sides of the valve zone (Fig. 10).



- A - TYRE
- B - WHEEL RIM
- C - GROOVE
- D - BEAD



- Wet the tyre bead and rim profile with soap and water (Fig. 11) using a brush.
- Using a compressor, inflate the tyre to the working pressure shown on the tyre itself, until the two beads of the tyre engage with the rim (Fig. 12).

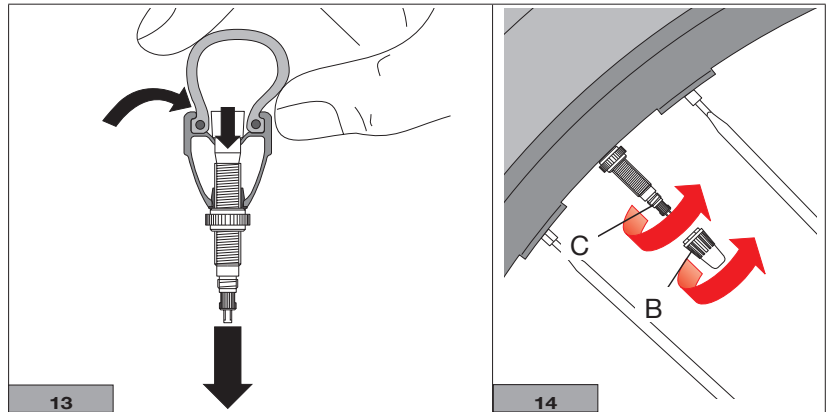
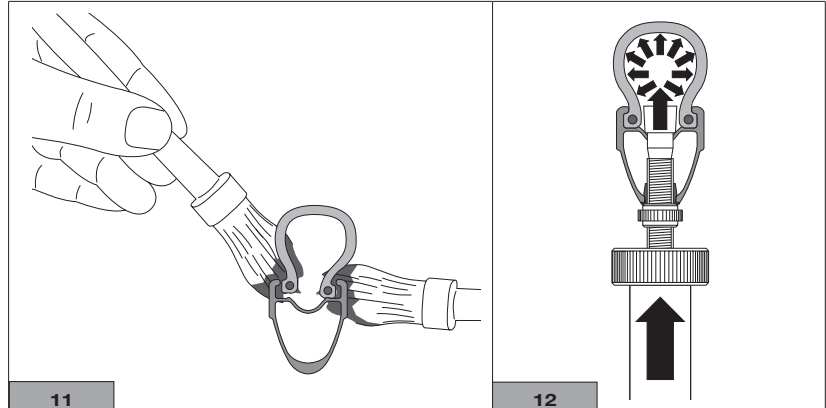
Deflate the tyre almost completely (Fig. 13) and inspect the tyre by pressing lightly with your fingers along the entire circumference to make sure the bead is perfectly inserted.

If the tyre is not properly mounted the bead will come out of its housing on the rim.

⚠ WARNING!

In case you are installing tubeless ready tyres, it's compulsory to use pierce-resistant sealers. A damaged tyre could explode, even suddenly, and cause accidents, physical injury or death. NEVER use pierce-resistant sealers containing alkaline substances (ammonia - sodium hydroxide).

- Inflate the tyre to the pressure marked on the tyre wall.
- Make sure the tyre shows a regular shape all along its circumference.
- Close the lock ring with your fingers (C - Fig. 14).
 - Screw back the valve ring (C - Fig. 14).
 - Put back the valve cap (B - Fig. 14).



2.3 - HOW TO REPAIR A PUNCTURE

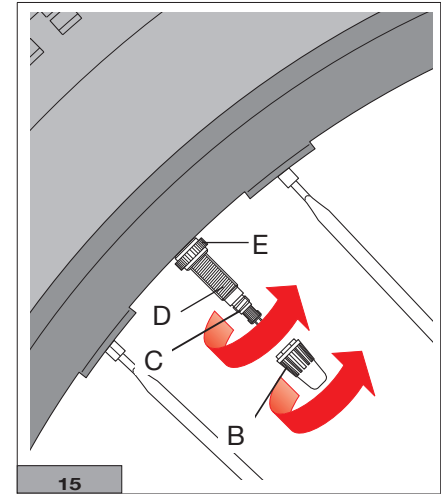
WARNING!

- Change the tyre immediately if it is punctured, even minimally. A damaged tyre could explode, even suddenly, and cause accidents, physical injury or death.
- NEVER use pierce-resistant sealers containing alkaline substances (ammonia - sodium hydroxide).

How to check for air leaks?

If anomalous pressure losses occur, check:

- the tyre bead surface
- the outer surface of the tyre (tread and sidewalls);
- the surface of the bead housing on the rim.
- Make sure the extension (Fig. 15 - D) is firmly screwed onto the rim by the ring (Fig. 15 - E).
- Make sure the valve (Fig. 15 - C) is firmly screwed onto the extension (Fig. 15 - D).



2.4 - WHEN YOU USE TUBES

Notes

Check that the tube valve is compatible with the rim. If it is not, contact the nearest dealer to receive more precise information on compatible tubes.

- THE USE OF RIM TAPE IS NOT REQUIRED.

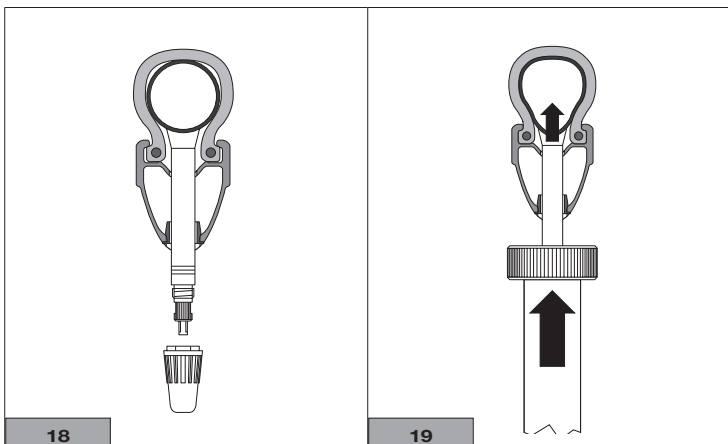
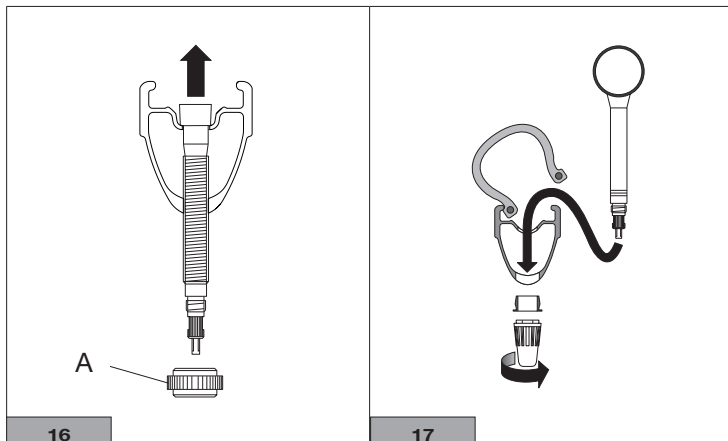
- Deflate the tyre.
- Unscrew the valve ring (A - Fig. 16) by hand and remove the valve.
- Introduce a partially inflated presta inner tube into the tyre (Fig. 17).
- Fit the other bead of the tyre into the rim groove (Fig. 18) starting from the point opposite the valve, and continue around the whole circumference of the rim, taking care not to pinch the tube.
- Wet the tyre bead and rim profile with soap and water.
- Inflate the inner tube until the two tyre beads go into place correctly (Fig. 19).
- Deflate the tyre completely and check the correct adherence of the bead around the whole rim.

If the tyre is not fitted correctly the bead will separate from the tyre if deflated.

- Inflate the tyre again and respect the working pressure.
- Screw back the valve ring
- Put back the valve cap

WARNING!

Also when using an inner tube, proper coupling is absolutely necessary to maintain the tire or the rim and avoid personal injury or death.



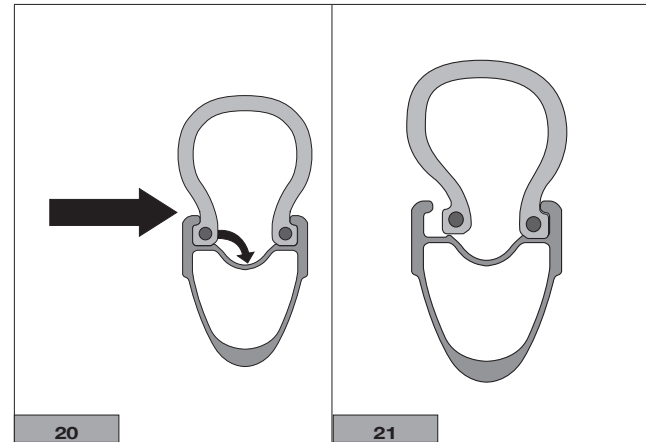
2.5 - REMOVING THE TUBELESS TYRE



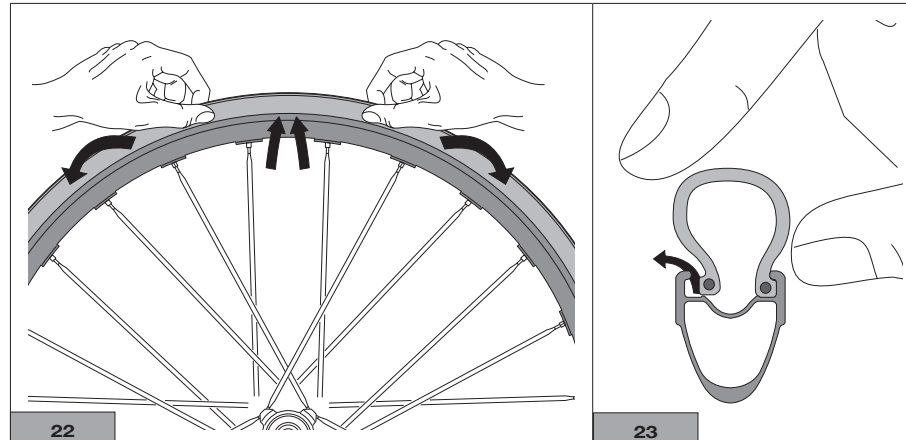
WARNING!

Carefully follow the instructions provided by the tubeless tyre manufacturer.

- Deflate the tyre.
- Starting from the point opposite the valve, press one side of the tyre with your hands until you uncouple the bead from its seat (Fig. 20), making it drop into the rim groove (Fig. 21). Continue around the whole wheel circumference (Fig. 22).



- Starting from the valve, pull the tyre with your hands until it comes out of the rim (Fig. 23).
- Continue around the whole wheel circumference.

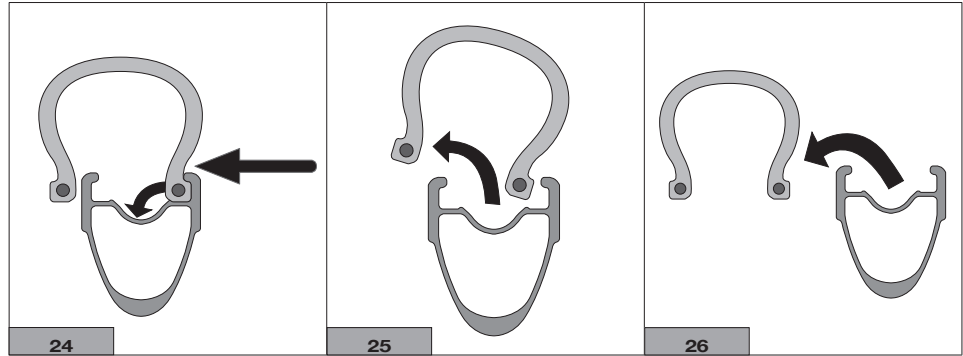


- Carry out the same operations on the other side of the tyre (Fig. 24 and 25).

Note

Completely remove one side of the tyre before going on to the other side.

- Lift off the tyre (Fig. 26).



2.6 - CHECKING THE TIGHTNESS OF THE TUBELESS SYSTEM (TUBELESS RIM + TUBELESS TYRE)

- Check that the tyre and rim are in good condition.
- Check that the inside of the tyre and rim are perfectly clean; clean them with a cloth if necessary.
- Inflate the tyre to the working pressure and immerse the wheel with its tyre in a basin of water to check for cuts or punctures. Replace the tyre if necessary.
- If the leakage occurs in the valve zone, check:
 - that the valve is that which is indicated in the Spare Parts Catalogue, which can be found at the website www.campagnolo.com
 - that the valve is screwed onto the adapter properly.
 - that the ring is securely tightened. If the leakage persists, replace both of them

If the leakage occurs between the bead and the edge of the rim, disassemble the tyre, make sure that there are no cuts or punctures and repeat assembly.

If after all these checks the tightness of the Tubeless system is still not satisfactory, contact your nearest Campagnolo dealer.

3 - FITTING THE WHEEL ON THE FRAME

These wheels are compatible with different axle locking systems.

3.1 - FRONT WHEEL

• If the FRONT wheel is predisposed for HH12 through-axle mounting follow the mounting instructions provided by the bicycle or fork manufacturer.

3.2 - REAR WHEEL

• If the REAR wheel is predisposed for HH12 through-axle mounting for 142 mm width follow the mounting instructions provided by the frame or bicycle manufacturer.

4 - SPROCKET ASSEMBLY AND REMOVAL

4.1 - 9s, 10s, 11s, 12s SPROCKETS OF CAMPAGNOLO S.R.L.

Refer to the instruction leaflet enclosed with the sprockets for all the assembly, disassembly, use and maintenance operations.

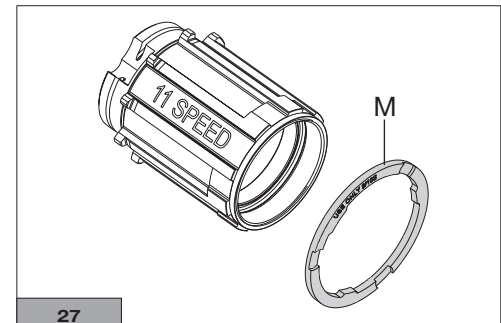
4.2 - 9s, 10s, 11s SPROCKETS FROM SHIMANO INC. AND SPROCKETS FROM SRAM CORPORATION (on the Campagnolo® freewheel body for Shimano Inc. 9/10/11s sprockets and sprockets)

IMPORTANT!

WITH THE 11S FREEWHEEL BODY, ONLY USE THE ADAPTER (M - FIG.27) FOR 9S AND 10S SPROCKET PACKS BY SHIMANO INC. AND SRAM CO. (THE ADAPTER MUST NOT BE USED FOR 11S SPROCKET PACKS BY SHIMANO INC.).

The adapter (M - Fig.27) must be fitted on the freewheel body of the 9s or 10s sprocket pack, or on any washer supplied together with the 9s or 10s sprocket pack.

See the instruction sheet provided by the sprocket pack manufacturer for installation, removal and maintenance instructions.



4.3 - SRAM CORPORATION 11S, 12S SPROCKETS (on RL Campagnolo® body for Sram Corporation RL XDR body)

This wheel is compatible with the SRAM XDR body. For instructions on mounting, removal and maintenance, refer to the instruction sheet provided by the sprocket pack manufacturer.

5 - BRAKES

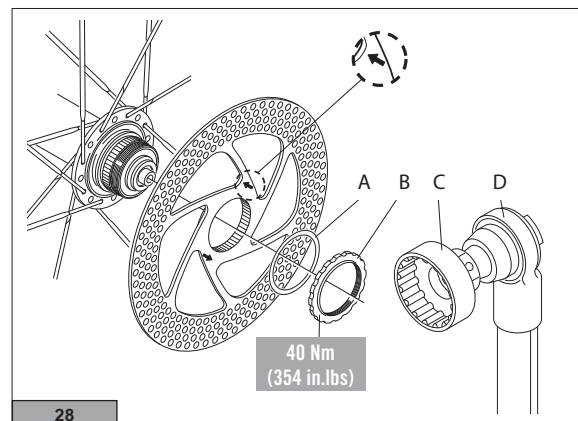
WARNING!

Choose the version that is suitable for the type of brakes used. Do not use conventional brakes on a wheel with disc brakes and vice versa. The wrong combination may cause accidents, injuries or even death.

Note: For instructions on brake use and maintenance, refer to the Instruction Sheet provided by the brake manufacturer.

5.1 - ASSEMBLING THE ROTOR ON AXIAL FIXING SYSTEM™ SYSTEMS

- Fit the rotor into its seat, taking care with the direction of rotation indicated by the arrow (Fig. 28).
- Fit the washer (A - Fig. 28) and screw the provided locking (B - Fig. 28).
- Tighten the locking to **40 Nm (354 in.lbs)** using the tool UT-BB130 (C - Fig. 28 - not provided) and torque wrench (D - Fig. 28).



6 - PERIODIC MAINTENANCE

ATTENTION! NOTE FOR SPECIALIZED MECHANICS

CONTACT YOUR CAMPAGNOLO® SERVICE CENTER FOR THE INSTRUCTIONS FOR ASSEMBLING, MAINTAINING AND REPLACING RIMS, SPOKES AND HUBS, OR YOUR CAMPAGNOLO DEALER.

PROCEDURE: We recommend that you contact a specialized mechanic for all the assembly, disassembly and all hub, rim and spoke replacement operations. Choose with him the most suitable interval of inspections for you on the basis of the conditions of use and intensity of your activities (e.g. racing, rain, salted roads, muddy roads, cyclist's weight, etc.).		MILEAGE IN Km (MAX)
Check by a qualified mechanic:		2.000
•	check the lubrication, rolling and clearance of the hubs / check the wheel centering	
Check by a qualified mechanic:		10.000
•	check lubrication, rolling resistance and hub play and replace worn hub and freewheel body components if necessary / check the wheel centering	

- If the hub bearings are CULT ones, regularly take the bicycle to a qualified mechanic to lubricate the hub bearings and ball bearings with special bearing oil.
- If the hub bearings are USB or Standard ones, regularly take the bicycle to a qualified mechanic to lubricate the hub bearings and ball bearings with special bearing grease.
- Never make any modifications to any Campagnolo product.
- Make sure there are no damaged or loose spokes.
- Any parts that are bent or damaged as the result of impact or an accident must be replaced with original Campagnolo parts.
- If the bicycle is used in the wet, remember that the braking power and tyre grip decrease significantly, making it more difficult to control. Therefore pay more attention when riding on wet surfaces to avoid accidents which may result in injury or even death.
- Do not expose the products to high temperatures, do not leave them closed in cars parked in the sun, do not store them near radiators or other heat sources, do not store carbon or plastic products in direct sunlight.



The use of wheels that have not been centred correctly or have broken and/or damaged spokes may cause accidents, injuries or death.

 **WARNING!**

Campagnolo spare parts must only be installed by qualified mechanics with specialised skills, proper tools and adequate experience who follow the installation instructions step-by-step. Installation by unqualified persons may cause malfunctions, accidents and serious or even fatal injury.

6.1 - CLEANING THE WHEELS

 **WARNING!**

Never use solvents, particularly alcohol, acetone, petrol and diesel, on the surface of the labels when cleaning the rim: these types of labels are extremely resistant to atmospheric agents but they are susceptible to solvents and they cannot be replaced.

Use only mild cleaning substances such as water and neutral soap, or specific products for cleaning bicycles, to clean the wheels. Dry using a soft cloth and never use abrasive or metallic sponges.

NOTE

Never spray your bicycle with water under pressure.

Pressurized water, even from the nozzle of a small garden hose, can pass seals and enter into your Campagnolo components, damaging them beyond repair. Wash your bicycle and Campagnolo components by wiping them down with water and neutral soap.

IMPORTANT: for cleaning the bicycle only use environmentally-friendly and neutral products without caustic substances and safe to use for you and for the environment.

 **WARNING!**

Salt water environments (as found on winter roads and near the seaside) can cause galvanic corrosion on most bike parts. Carefully rinse, clean, dry and re-lubricate all exposed parts to avoid damage, malfunctions and accidents.

6.2 - TRANSPORT AND STORAGE

When transporting the wheel separately from the bike or if the wheel will not be used for a long period of time, store it in the wheelbag to protect it against impacts and dirt.



ACHTUNG!

Es ist äußerst wichtig, immer alle Anweisungen zu Montage, Wartung und Gebrauch zu lesen und zu beachten und vergessen Sie nicht, dass auch das beste Produkt beschädigt werden kann, wenn es nicht richtig behandelt wird. Dieses Handbuch ist wesentlicher Bestandteil des Produkts und ist an einem sicheren Ort aufzubewahren, um es später jederzeit wieder zu Rate ziehen zu können. Falls Sie Ihre Laufräder verkaufen oder verschenken sollten, muss dieses Handbuch dem neuen Besitzer ausgehändigt werden.

MECHANISCHE KENNTHNISSE - Die meisten Wartungs- und Reparaturarbeiten am Fahrrad setzen spezifische Kenntnisse, einschlägige Erfahrung und geeignetes Werkzeug voraus. Mechanisches Talent allein könnte nicht ausreichend sein, um an Ihrem Fahrrad fachgerecht arbeiten zu können. Überschätzen Sie Ihre technischen Fähigkeiten nicht. Lassen Sie die Montage- und Wartungsarbeiten von einem spezialisierten Mechaniker ausführen. Nur so ist die korrekte Durchführung der Arbeiten gewährleistet.

"AN ACCIDENT" - Wir machen Sie darauf aufmerksam, dass in dieser Anleitung wiederholt auf die Möglichkeit von Unfällen hingewiesen wird. Jeder Unfall kann Schäden am Fahrrad und an seinen Komponenten verursachen und könnte vor allem schwere oder sogar lebensgefährliche Verletzungen für Sie oder einen Passanten zur Folge haben.

BESTIMMUNGSGEMÄSSER GEBRAUCH - Dieses Campagnolo® Produkt wurde ausschließlich für „Rennräder“, die auf Asphaltstraßen oder für Trekking- und Cyclocross-Zwecke verwendet werden, konzipiert und hergestellt. Jede andere Verwendung dieses „Offroad“-Produkts (beispielsweise Tandem, Cross Country, All Mountain/Enduro, oder eine andere extreme Offroad-Disziplin gemäß UCI-Definition) könnte Unfälle, Verletzungen oder sogar den Tod bewirken und gilt daher als unsachgemäß, ungeeignet und unbesonnen.

LIFESPAN - WEAR - INSPECTION REQUIREMENT - Die Lebensdauer der Campagnolo®-Komponenten hängt von vielen Faktoren wie z.B. vom Gewicht des Fahrers und von den Einsatzbedingungen ab. Stöße, Schläge, Stürze und ganz generell ungeeigneter Gebrauch können die strukturelle Unversehrtheit der Komponenten beeinträchtigen und deren Lebensdauer dadurch erheblich verkürzen. Einige Komponenten nutzen sich außerdem im Laufe der Zeit ab. Wir bitten Sie, Ihr Fahrrad regelmäßig von einem Fahrradmechaniker untersuchen zu lassen, um Risse, Deformationen oder andere Ermüdungs- oder Abnutzungserscheinungen festzustellen (zur Risserkennung an Aluminiumteilen empfehlen wir die Verwendung von Eindringmitteln oder anderen Erkennungsverfahren für Mikrobrüche). Für diese Kontrollen müssen die Komponenten Ihres Rennrads, insbesondere die Pedale demontiert werden. Sollten bei der Inspektion auch nur die geringsten Anzeichen von Deformationen, Rissen, Schlageinwirkungen oder Ermüdung festgestellt werden, so ist die betreffende Komponente sofort zu ersetzen, auch übermäßig abgenutzte Komponenten sind sofort zu auszutauschen. Die Inspektionshäufigkeit hängt von vielen Faktoren ab; wenden Sie sich an einen Vertreter von Campagnolo S.r.l., um das für Sie am besten geeigneten Inspektionsintervall zu wählen.

• Wenn Sie mehr als 109 kg/240 lbs wiegen oder wenn Ihr Gesamtgewicht mit Fahrrad, Gepäck und montierten Teilen 120 kg/265 lbs überschreitet, dürfen Sie diese Laufräder nicht verwenden.

• Beträgt Ihr Körpergewicht mehr als 180 lb/ 82 Kg, sollten Sie besonders achtsam sein und Ihr Fahrrad häufiger (als die Personen, die weniger als 180 lb/82 Kg wiegen) überprüfen lassen. Prüfen Sie zusammen mit Ihrem Mechaniker, ob die von Ihnen ausgewählten Campagnolo-Laufräder für die vorgesehenen Einsatzbedingungen geeignet sind und legen Sie gemeinsam mit ihm das Inspektionsintervall fest.

Die Komponenten der 9s, 10s, 11s und 12s- Campagnolo®-Antriebssysteme, sowie die Bremssysteme, Felgen, Pedale und alle anderen Campagnolo®-Produkte wurden als ein einziges integriertes System entwickelt. Damit die Sicherheit, Leistung, Lebensdauer und Funktionstüchtigkeit nicht beeinträchtigt und die GARANTIE nicht ungültig wird, benutzen Sie bitte ausschließlich die von Campagnolo S.r.l. gelieferten oder spezifizierten Bestandteile bzw. Komponenten, und kombinieren oder ersetzen Sie diese nicht mit Produkten, Bestandteilen bzw. Komponenten anderer Hersteller.

Hinweis: Es kann sein, dass Werkzeug, das von anderen Herstellern für ähnliche Laufräder wie Campagnolo®-Laufräder geliefert wird, nicht mit den Campagnolo®-Laufrädern kompatibel ist. Ebenso kann es sein, dass von Campagnolo S.r.l. geliefertes Werkzeug nicht mit Komponenten/Laufrädern von anderen Herstellern kompatibel ist. Bevor Sie das Werkzeug eines Herstellers an Komponenten/Laufrädern eines anderen Herstellers benutzen, sollten Sie sie daher immer mit Ihrem Fahrradmechaniker oder mit dem Werkzeughersteller auf ihre Kompatibilität prüfen. Wird die Kontrolle auf Kompatibilität zwischen Werkzeug und Komponenten unterlassen, so kann dies zu falscher Funktion oder zum Bruch der Komponente führen und könnte Unfälle mit körperlichen und sogar lebensgefährlichen Verletzungen verursachen.

Der Benutzer dieser Campagnolo®-Laufräder erkennt ausdrücklich an, dass der Gebrauch des Fahrrads Gefahren mit sich bringen kann. Dazu gehören der Bruch einer Fahrradkomponente sowie auch andere Risiken, ohne jedoch darauf beschränkt zu sein, welche Unfälle mit körperlichen und sogar lebensgefährlichen Verletzungen verursachen könnten. Mit dem Kauf und Gebrauch dieser Campagnolo®-Laufräder akzeptiert und/oder übernimmt der Benutzer diese Risiken ausdrücklich, willentlich und wissentlich. Dies gilt auch einschließlich des Risikos der passiven oder aktiven Fahrlässigkeit von Campagnolo S.r.l., d.h. bei verborgenen, latenten oder offensichtlichen Mängeln, ohne jedoch darauf beschränkt zu sein, und befreit Campagnolo S.r.l. von jeglicher Haftung im Rahmen des maximalen gesetzlich erlaubten Umfangs für jedwede daraus entstehenden Schäden.

SICHERHEITSHINWEISE



ACHTUNG!

Bei allen Eingriffen (z.B. Montage, Demontage) an Laufräder immer geeignete Schutzhandschuhe und Schutzbrille tragen.

- Stellen Sie sicher, dass die Befestigung der Räder richtig eingestellt ist (siehe das Anweisungsblatt „Quick Release“, oder, im Falle einer Steckachse, lesen Sie die Montageanleitung des Herstellers des Fahrrades oder der Gabel). Lassen Sie das Fahrrad am Boden abprallen, um das Vorhandensein lockerer Teile zu überprüfen.
 - Stellen Sie sicher, dass die Reifen auf den richtigen Druck aufgepumpt sind, und dass Lauffläche oder Flanken keine Schäden aufweisen.
 - Stellen Sie sicher, dass die Laufräder perfekt zentriert sind. Drehen Sie das Rad durch, um sicherzustellen, dass es nicht auf einer Seite nach oben oder nach unten schlingert und dass die Bremsscheibe die Beläge der Bremssättel nicht berührt.
 - Stellen Sie sicher, dass sich die Bremsanlage und die Beläge der Bremssättel in einem gutem Zustand befinden und vergewissern Sie sich vor dem Rennen über die einwandfreie Bremsfunktion.
 - Lernen Sie die lokal geltenden Vorschriften für Radfahrer und alle Straßenschilder und beachten Sie sie während der ganzen Fahrt.
- VERWENDEN SIE DAS FAHRRAD NICHT, WENN ALLE ZUVOR AUFGELISTETEN KONTROLLEN NICHT BESTANDEN WURDEN!**
- Halten Sie sich genau an den programmierten Wartungsplan (Kapitel 6).
 - Tragen Sie enganliegende Kleidung, in der Sie gut sichtbar sind (Neonfarben oder helle Farben).
 - Vermeiden Sie es, in der Nacht Rad zu fahren, da Sie schwerer von anderen gesehen und Hindernisse auf der Straße von Ihnen schwerer wahrgenommen werden können. Wenn Sie das Fahrrad nachts benutzen, statten Sie es mit passenden Lichtern und Rückstrahlern aus.
 - Campagnolo S.r.l. empfiehlt, stets einen Fahrradhelm zu tragen, diesen richtig zu schließen und zu prüfen, ob er im jeweiligen Anwendungsland zugelassen ist.

1 - TECHNISCHE SPEZIFIKATIONEN

1.1 - TECHNISCHE SPEZIFIKATIONEN DES LAUFRADS

FELGE:	700C (622x19C)	
O.LD.:	vorne: 12 mm Thru Axle	hinten: 12 mm Thru Axle 142 mm
FREILAUFKÖRPER:	Campagnolo 9s/10s/11s/12s - Shimano 9s/10s/11s - XDR Kompatibel	
DISC:	Axial Fixing System (AFS)	
AUFPUMPDRUCK:	siehe den vom Reifenhersteller empfohlenen Aufpumpdruck	
GBEBAUCH:	<u>ausschließlich mit "Rennrädern", die für Scheibenbremsen vorgerüstet sind.</u>	

WICHTIG: Bei Verwendung unter besonders schwierigen Bedingungen (Staub, Regen, Schlamm) wird dringend empfohlen die CX-Gravel Dichtungen von einem Fachmann hinzufügen zu lassen.

 **ACHTUNG!**

Kaufen Sie nur Originalspeichen. Die Speichen müssen außerdem der spezifischen Ausführung Ihres Laufradmodells entsprechen. Die Verwendung der nicht geeigneten Speichen kann es zu Unfällen, schweren Verletzungen oder gar zum Tod führen.

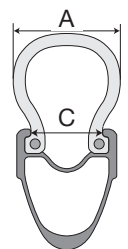
Die korrekte Spannung des Laufrads muss mit einem Spannungsmesser gemessen werden: Vertrauen Sie nicht auf eine manuelle Einschätzung der Spannung. Es ist daher von grundlegender Wichtigkeit, alle Arbeiten für den Austausch der Speichen durch einen Campagnolo-Pro-Shop, ein Campagnolo-Servicezentrum oder einen auf die Montage und Wartung von Campagnolo-Laufrädern spezialisierten Mechaniker durchführen zu lassen. Die Ersatzteilnummern der Speichen können Sie dem Ersatzteilkatalog entnehmen, der von unserer Homepage <http://www.campagnolo.com/> heruntergeladen werden kann.

 **ACHTUNG!**

Dieses Laufrad ist in athletischer Hinsicht besonders anspruchsvoll. Wir empfehlen daher, es erst zu verwenden, nachdem man Fahrerfahrung mit Hochprofil-Laufrädern bei Seitenwind gemacht hat.

Fahren Sie bei starkem Wind mit besonderer Vorsicht. Die vorderen Laufräder sind seitenwindempfindlich, angefangen von einer Felgenhöhe über 30 mm. Je höher die Felge ist, desto höher ist auch die Empfindlichkeit.

1.2 - KOMPATIBILITÄTSTABELLE FELGENBREITE / BREITE REIFENQUERSCHNITT

C = FELGENBREITE (mm)		A = BREITE REIFENQUERSCHNITT (mm)									
		23	25	28	32	35	37	40	44	47	50
19		●	●	●	●	●	●	●	●	●	●

2 - REIFEN

Die 2-Way Fit Felgen wurden für den Gebrauch mit Tubeless-Reifen / Tubeless ready-Reifen für Straßenfahrten sowie für den Gebrauch mit Standard-Drahtreifen entwickelt.

2.1 - MONTAGE DES DRAHTREIFENS

• Bevor Sie die Reifen montieren, kontrollieren Sie, ob auf dem Reifen der Durchmesser 622 mm angegeben und die Reifenbreite mit der Felgenbreite kompatibel ist, kontrollieren Sie dies anhand der Kompatibilitätstabelle Felge/Reifen auf S. 3.



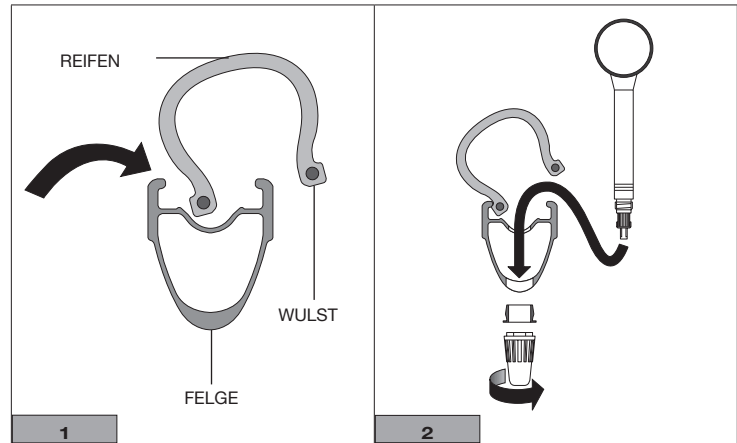
ACHTUNG!

KOMPATIBILITÄT ZWISCHEN FELGE UND REIFEN

• Campagnolo-Felgen weisen stets höchste Maßgenauigkeit auf. Falls die Montage des Reifens auf einer Campagnolo-Felge zu leicht geht, könnte es sein, dass der Reifen zu groß ist. Verwenden Sie nur Reifen von hoher Qualität, bei deren Montage ein erheblicher Kraftaufwand erforderlich ist. Der Gebrauch eines Reifens, der zu weit ist und nicht gut an der Felge anliegt, kann zum plötzlichen Platzen des Reifens führen und könnte Unfälle mit körperlichen oder sogar lebensgefährlichen Verletzungen verursachen.

• Bei einer falschen Kombination Felge / Drahtreifen kann es passieren, dass Luft aus dem Reifen entweicht, der Reifen platzt oder sich ablöst. Dies kann zu Unfällen mit schweren oder sogar tödlichen Verletzungen führen.

• Eine fehlerhafte Montage des Reifens kann plötzlichen Luftverlust, Platzen oder Ablösen verursachen und dadurch Unfälle, Verletzungen oder gar den Tod zur Folge haben.



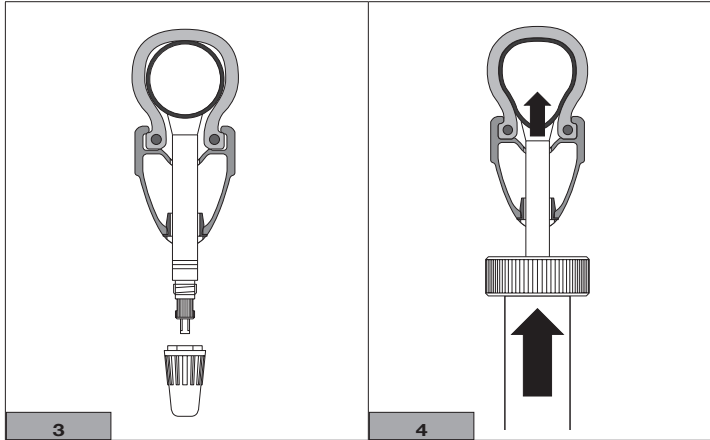
Achten Sie darauf, beim Aufziehen des Reifens die Felge nicht zu beschädigen bzw. zu verbiegen. Die Beschädigung des Felgenhorns könnte später zum Funktionsverlust der Felge auch hinsichtlich der möglichen Benutzung von Tubeless-Reifen führen.

HINWEIS: Falls es Ihnen nicht gelingt, die Reifen von Hand zu montieren und abzunehmen, verwenden Sie Hebel für Reifen aus Kunststoff (nie Metallhebel verwenden, denn diese könnten die Felge und den Reifen beschädigen).

• Führen Sie beginnend an der dem Ventil gegenüberliegenden Seite den ersten der beiden Reifenwülste in das Felgenbett ein (Abb.1).

• Setzen Sie einen teilweise aufgepumpten Schlauch in den Reifenmantel ein (Abb. 2).

- Führen Sie, beginnend an der dem Ventil gegenüberliegenden Seite, den zweiten Reifenwulst in das Felgenbett ein (Abb. 3). Fahren Sie dann auf dem gesamten Reifenumfang damit fort und achten Sie darauf, dass Sie den Schlauch nicht einklemmen.
- Befeuchten Sie die Außenränder des Reifens, die Reifenwülste und das Felgenprofil mit Wasser (möglichst mit Seifenwasser).



- Inflate the inner tube until the two tyre beads go into place correctly (Fig. 4).
- Deflate the tyre completely and check the correct adherence of the bead around the whole rim.

If the tyre is not fitted correctly the bead will separate from the tyre if deflated.

- Inflate the tyre again and respect the working pressure.
- Screw back the valve ring.
- Put back the valve cap.

- **ABLASSEN DES REIFENS:** Ventilkappe abnehmen und Ventil leicht lösen. Dann so lange drücken, bis der gewünschte Druck erreicht ist. Anschließend Ventil anziehen und Kappe einsetzen.

! ACHTUNG!

Überschreiten Sie niemals den vom Reifenhersteller empfohlenen maximalen Reifendruck für den Querschnitt des von Ihnen benutzten Reifens.

Ein zu hoher Reifendruck reduziert die Straßenhaftung des Reifens und erhöht das Risiko, dass der Reifen plötzlich platzt.

Ein zu niedriger Reifendruck setzt die Leistung des Laufrads herab und erhöht die Möglichkeit, dass der Reifen plötzlich und ohne Vorzeichen den Druck verliert und platt wird. Außerdem kann ein zu niedriger Reifendruck zu Schäden und vorzeitiger Abnutzung der Felge führen.

Ein falscher Reifendruck könnte zum plötzlichen Platzen des Reifens oder zum Verlust der Herrschaft über das Fahrrad führen und dadurch Unfälle mit körperlichen oder sogar lebensgefährlichen Verletzungen verursachen.

! ACHTUNG!

Auf keinen Fall Reifenschläuche aus Latex verwenden, da die hohe Temperatur, die man beim Bremsen erreichen kann, zur Reifenpanne führen würde, mit dem Risiko von Unfällen mit schweren oder sogar tödlichen Verletzungen.

2.2 - MONTAGE DES TUBELESS-REIFENS

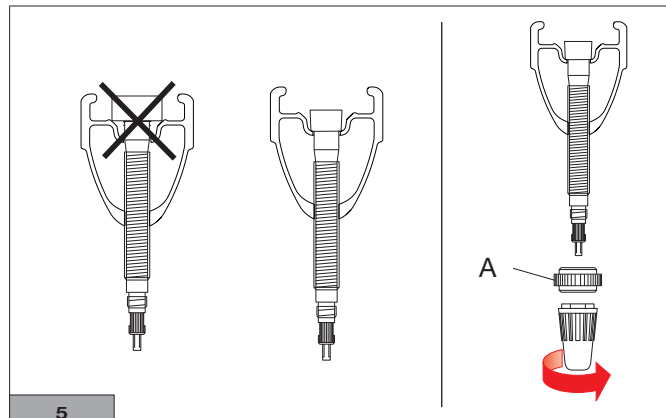
Für den richtigen Gebrauch der Campagnolo-Felgen muss absolute Dichtheit zwischen Felge und Reifen vorhanden sein. Campagnolo lehnt jede Haftung für Leistung, Qualität oder mögliche Störungen des Tubeless-Reifens ab.

EINEN TUBELESS-REIFEN ERKENNEN SIE IMMER DARAN, DASS AUF IHM DER SCHRIFTZUG TUBELESS ODER DAS ENTSPRECHENDE LOGO VORHANDEN IST.

2.2.1 - MONTAGE DES TUBELESS-VENTILS

Hinweis

- Das Ventil wird bereits auf der Felge montiert geliefert.
- Kontrollieren Sie regelmäßig die Dichtheit des Ventils und des gesamten Tubeless Systems (siehe Absatz 2.6). Um eine optimale Dichtheit sicherzustellen, empfehlen wir Ihnen das Tubeless-Ventil einmal pro Jahr zu tauschen.
- Verwenden Sie ausschließlich das Original Campagnolo Ventil: Da verschiedene Ventiltypen erhältlich sind, suchen Sie den richtigen Code für Ihr Rad im Ersatzteilkatalog, den Sie auf der Website www.campagnolo.com abrufen können oder wenden Sie sich an einen Campagnolo Pro Shop oder ein Campagnolo Service Center.
- Ziehen Sie die Kontermutter des Ventils (A - Abb. 5) ausschließlich mit der Hand fest.



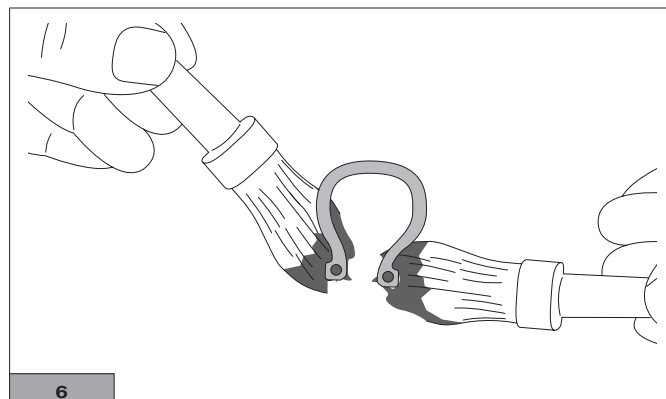
5

2.2.2 - MONTAGE DES TUBELESS-REIFENS

! ACHTUNG!

Halten Sie sich gewissenhaft an die vom Hersteller des Tubeless-Reifens gelieferten Anweisungen.

- Prüfen Sie, dass am Reifenwulst, an der Felge und im Ventil keine Fremdkörper vorhanden sind.
- Befeuchten Sie den Reifenwulst mit Hilfe eines Pinsels (Abb. 6) oder des Schwamms.



6

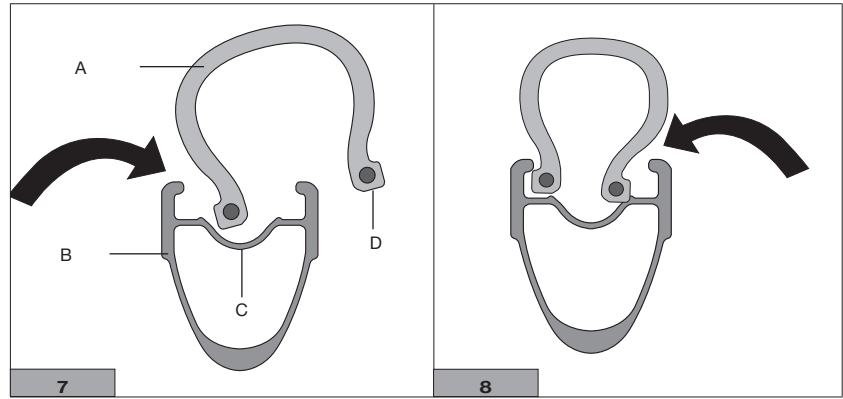
• Führen Sie beginnend an der dem Ventil gegenüberliegenden Seite den ersten der beiden Reifenwülste in das Felgenbett ein (Abb. 7).

Drehen Sie den Reifen, um den anderen Wulst des Reifens (Abb. 8) in die Nut der Felge hineinzubringen. Gehen Sie dabei von der dem Ventil gegenüber liegenden Seite aus und drücken Sie den Reifen über den gesamten Felgenumfang in die Nut (Abb. 9).

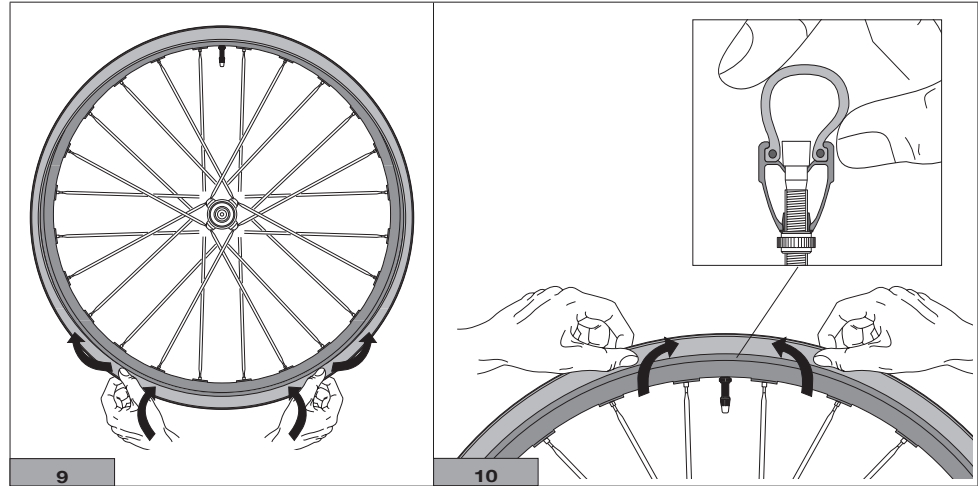
HINWEIS

UM EINE BESCHÄDIGUNG DES REIFENS ZU VERMEIDEN, IST DAS EINFÜHREN DES REIFENWULSTES GENAU AM VENTIL ZU BEENDEN.

• Prüfen Sie, dass der Reifen an beiden Seiten des Ventils richtig positioniert ist (Abb. 10).



- A - REIFE
- B - FELGE
- C - RILLE
- D - WULST



- Befeuchten Sie mit Hilfe eines Pinsels den Reifenwulst und das Felgenprofil mit Seifenwasser. (Abb. 11).

- Pumpen Sie den Reifen mit einem Kompressor auf den am Reifen angegebenen Betriebsdruck auf, bis sich die beiden Reifenwülste in die Felgenkante einhängen (Abb. 12).

- Entleeren Sie den Reifen fast vollständig (Abb. 13) und prüfen Sie an der ganzen Felge den richtigen Sitz des Wulstes, indem Sie mit den Fingern leicht auf die Mantelflanken drücken.

Ist der Reifen nicht ordnungsgemäß montiert, wird der Wulst aus seinem Sitz in der Felge heraus rutschen.

- Pumpen Sie den Reifen wieder auf. Beachten Sie dabei die Angaben zum Betriebsdruck auf dem Mantel.

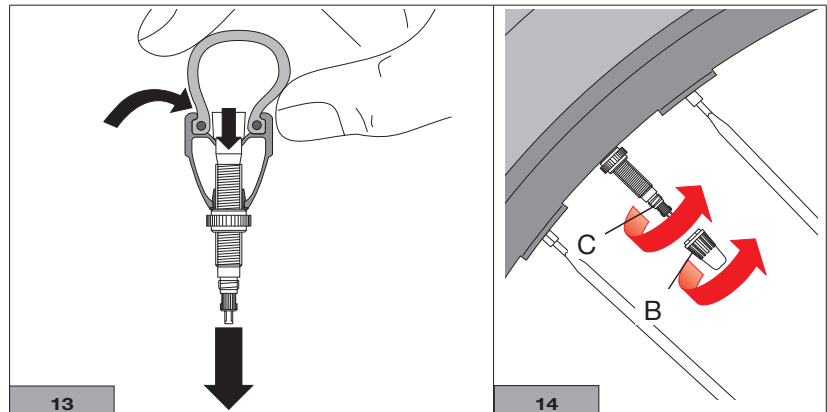
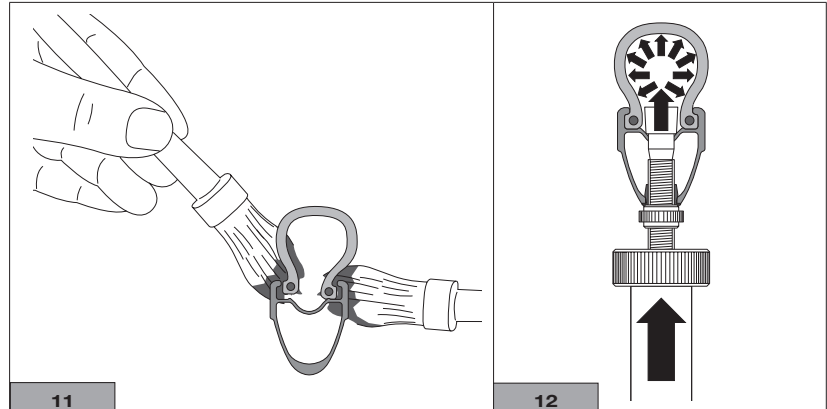
⚠ ACHTUNG!

Wenn Tubeless-Ready-Reifen montiert sind, müssen Reifendichtmittel verwendet werden. Eine beschädigter Reifen könnte unvorhergesehen platzen und Unfälle, Verletzungen oder gar den Tod zur Folge haben.

Verwenden Sie NIEMALS Reifendichtmittel, die basische Stoffe (Ammoniak - Natriumhydroxid) enthalten.

Prüfen Sie, ob der Mantel über den ganzen Umfang eine gleichmäßige Geometrie aufweist.

- Drehen Sie die Rändelmutter des Ventils von Hand zu (C - Abb. 14).
- Setzen Sie die Ventilkappe (B - Abb. 14) wieder auf.



2.3 - WENN DER REIFEN EIN LOCH HAT

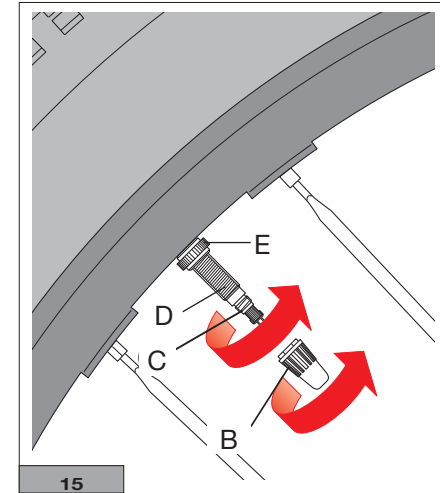
ACHTUNG!

- Bei einem Loch im Reifen, auch wenn es noch so klein ist, muss der Reifen sofort ersetzt werden. Ein beschädigter Reifen könnte platzen, das kann auch plötzlich passieren und könnte Unfälle mit körperlichen und sogar lebensgefährlichen Verletzungen verursachen.
- Verwenden Sie **NIE** alkalihaltige Pannenschutzdichtmittel (mit Ammoniak - Natrium Hydroxid).

Wie können Druckverluste festgestellt werden?

Bei abnormalem Reifendruckverlust, kontrollieren Sie Folgendes:

- die Oberfläche der Reifenwülste
- die Außenfläche des Reifens (Lauffläche und Flanken)
- Die Oberfläche des Wulstsitzes der Felge
- Vergewissern Sie sich, dass Verlängerung D (Abb. 15) mit Schraubring E (Abb. 15) fest an der Felge angeschraubt ist.
- Vergewissern Sie sich, dass Ventil C (Abb. 15) gut an der Verlängerung D (Abb. 15) angeschraubt ist.



2.4 - BEI VERWENDUNG VON SCHLÄUCHEN

Hinweis

Kontrollieren Sie, ob das Schlauchventil mit der Felge kompatibel ist. Sollte dies nicht der Fall sein, dann wenden Sie sich an den nächstgelegenen Händler, um Informationen über die Merkmale für kompatible Schläuche zu erhalten.

- Verwenden Sie niemals ein Felgenband.

- Lassen Sie die Luft aus dem Reifen ab.
- Lösen Sie die Kontermutter (A - Abb. 16) des Tubeless-Ventils von Hand und nehmen Sie sie ab.

• Setzen Sie einen teilweise aufgepumpten Schlauch in den Reifenmantel ein (Abb. 17).

• Führen Sie, beginnend an der dem Ventil gegenüberliegenden Seite, den zweiten Reifenwulst in das Felgenbett ein (Abb. 18). Fahren Sie dann auf dem gesamten Reifenumfang damit fort und achten Sie darauf, dass Sie den Schlauch nicht einklemmen.

• Befeuchten Sie den Reifenwulst und das Felgenprofil gründlich mit Seifenwasser.

• Pumpen Sie den Schlauch auf, bis die beiden Reifenwülste sich richtig positionieren (Abb. 19).

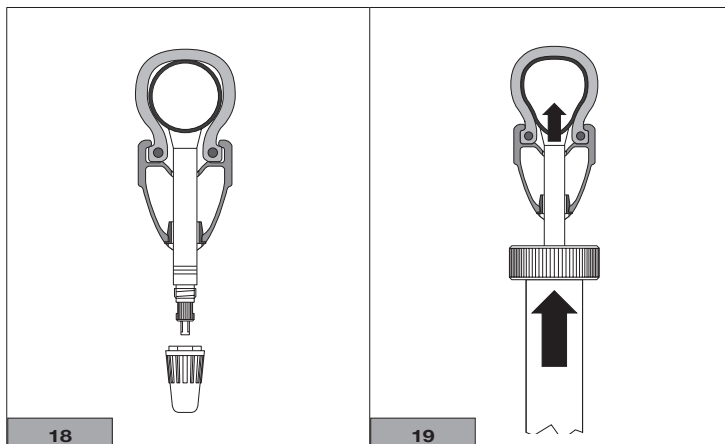
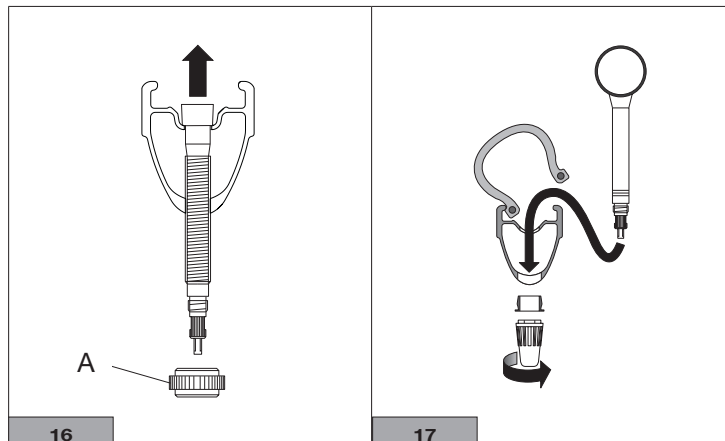
• Lassen Sie die Luft aus dem Reifen fast vollständig ab und prüfen Sie an der gesamten Felge, ob der Reifenwulst richtig anliegt.

Wenn der Reifen nicht richtig montiert ist, löst sich der Reifenwulst von der Felge, wenn die Luft abgelassen wird.

- Pumpen Sie den Reifen dann wieder auf seinen Betriebsdruck auf.
- Schrauben Sie den Sicherungsring wieder auf das Ventil auf.
- Setzen Sie die Ventilkappe wieder auf.

ACHTUNG!

Auch wenn ein Schlauch verwendet wird, ist es unbedingt erforderlich, dass dieser perfekt passt, damit Reifen oder Felge in einwandfreiem Zustand bleiben und körperliche oder sogar lebensgefährliche Verletzungen vermieden werden.

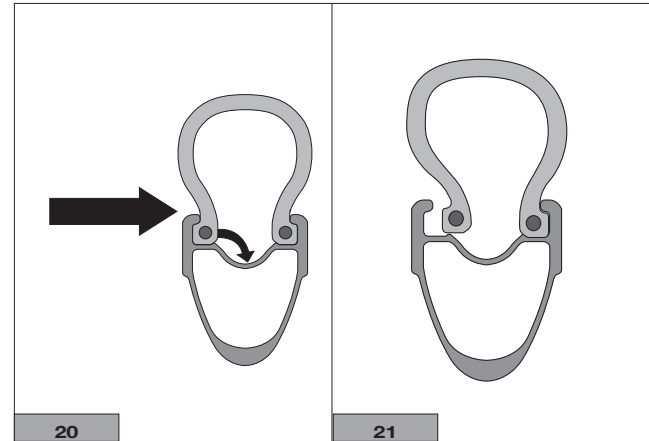


2.5 - DEMONTAGE DES TUBELESS-REIFENS

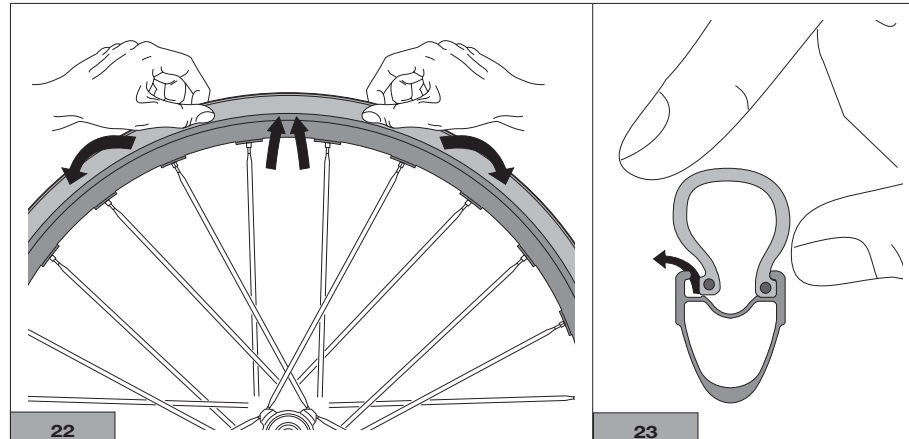
⚠ ACHTUNG!

Halten Sie sich gewissenhaft an die vom Hersteller des Tubeless-Reifens gelieferten Anweisungen.

- Lassen Sie die Luft aus dem Reifen ab.
- Beginnend an der dem Ventil gegenüber liegenden Seite, drücken Sie mit beiden Händen auf eine Seite des Reifens, bis sich der Wulst aus seinem Sitz löst (Abb. 20) und dann in das Felgenbett hinabgleitet (Abb. 21). Führen Sie dies rundum am gesamten Radumfang aus (Abb. 22).



- Ziehen Sie den Reifen vom Ventil ausgehend mit den Händen, bis er aus der Felge austritt (Abb. 23). Führen Sie dies rundum am gesamten Radumfang aus.

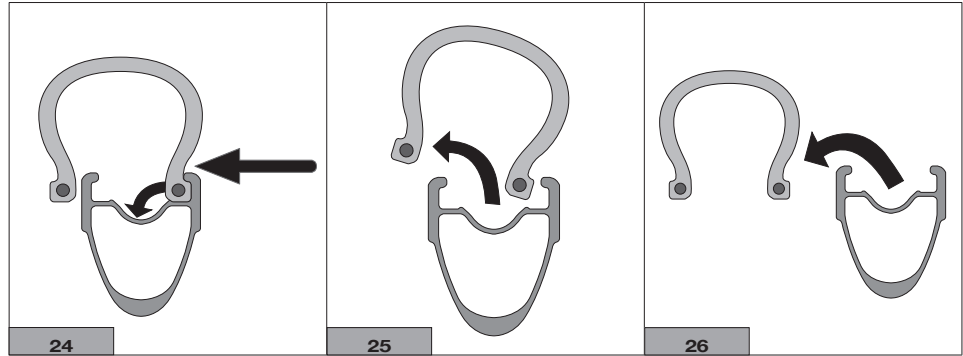


- Führen Sie das Gleiche auch an der anderen Reifenseite aus (Abb. 24 und 25).

Hinweis

Demontieren Sie immer erst eine Reifenseite ganz, bevor sie mit der anderen Seite fortfahren.

- Heben Sie den Reifen heraus (Abb. 26).



2.6 - DICHTHEITSPRÜFUNG DES TUBELESS-SYSTEMS (TUBELESS-FELGE + TUBELESS-REIFEN)

- Kontrollieren Sie, ob Reifen und Felge unbeschädigt und in gutem Zustand sind.
 - Prüfen Sie, ob die Innenseite von Reifen und Felge absolut sauber sind; reinigen Sie sie bei Bedarf mit einem Lappen.
 - Pumpen Sie den Reifen auf den Betriebsdruck auf, tauchen Sie das Laufrad mit dem Reifen in eine Schüssel mit Wasser, um festzustellen, ob irgendwelche Schnittverletzungen oder Löcher vorhanden sind. Ersetzen Sie den Reifen, wenn nötig.
 - Wenn der Luftverlust im Ventilbereich auftritt, kontrollieren Sie:
 - ob das Ventil dem im Ersatzteilkatalog vorgesehenen entspricht, der auf der Website www.campagnolo.com abrufbar ist
 - ob das Ventil richtig an der Verlängerung festgeschraubt ist
 - ob die Überwurfmutter ganz fest angezogen ist. Wenn weiterhin Luftverlust auftritt, sollten Sie Ventil und Überwurfmutter ersetzen.
- Wenn der Luftverlust zwischen Reifenwulst und Felgenkante auftritt, nehmen Sie den Reifen ab, kontrollieren Sie dann, dass keine Schnittverletzungen oder Löcher vorhanden sind und montieren Sie den Reifen erneut.
- Wenn Sie sehen, dass das Tubeless-System nach all diesen Kontrollen immer noch nicht ausreichend dicht ist, wenden Sie sich bitte an Ihren nächstgelegenen Campagnolo-Händler.

3 - MONTAGE DES LAUFRADS AM RAHMEN

Diese Laufräder sind mit verschiedenen Befestigungssystemen der Welle kompatibel.

3.1 - VORDERES LAUFRAD

• Falls das VORDERE Laufrad für die Montage mit Steckachse HH12 vorgerüstet ist, die vom Hersteller des Fahrrads oder der Gabel bereitgestellte Montageanleitung befolgen.

3.2 - HINTERES LAUFRAD

• Falls das HINTERE Laufrad für die Montage mit Steckachse HH12 für Breiten 142 mm vorgerüstet ist, die vom Hersteller des Rahmens oder des Fahrrads bereitgestellte Montageanleitung befolgen.

4 - MONTAGE UND DEMONTAGE DER RITZEL

4.1 - RITZEL 9S, 10S, 11S, 12S VON CAMPAGNOLO S.R.L.

Für alle Montage- und Demontearbeiten sowie für den Gebrauch und die Wartung wird auf die Anleitungen im Lieferumfang der Ritzel verwiesen.

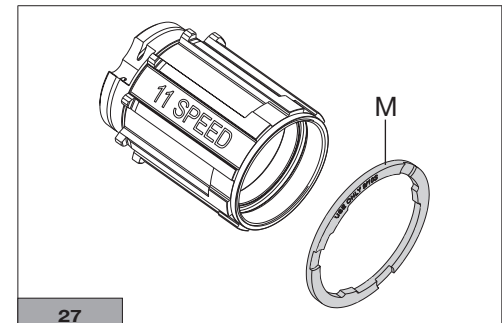
4.2 - RITZEL 9S, 10S, 11S VON SHIMANO INC. UND RITZEL VON SRAM CORPORATION (am RL-Freilaufkörper Campagnolo® für Ritzel 9/10/11s von Shimano Inc. und Ritzel von Sram Corporation)

WICHTIG!

MIT DEN FREILAUFKÖRPERN 11S IST DER ADAPTER (M - ABB. 27) NUR FÜR RITZELPAKETE 9S E 10S VON SHIMANO INC. UND SRAM CO. ZU VERWENDEN (DER ADAPTER DARF NICHT MIT DEN RITZELPAKETEN 11S VON SHIMANO INC. EINGESETZT WERDEN).

Dieser Adapter (M - Abb. 27) muss vor dem Ritzelpaket 9s und/oder 10s und/oder vor jeglicher anderen Scheibe im Lieferumfang des Ritzelpakets 9s und/oder 10s am Freilaufkörper montiert werden.

Für die Montage-, Demontage- und Wartungsanweisungen wird auf die Anleitungen des Herstellers des Ritzelpakets verwiesen.



4.3 - RITZEL 11S, 12S DER SRAM CORPORATION (auf RL-Freilaufkörper Campagnolo® für Freilaufkörper RL XDR von Sram Corporation)

Dieses Laufrad ist auch mit dem Freilaufkörper SRAM XDR kompatibel. Für die Montage-, Demontage- und Wartungsanweisungen wird auf die Anleitungen des Herstellers des Ritzelpakets verwiesen.

5 - BREMSSEN

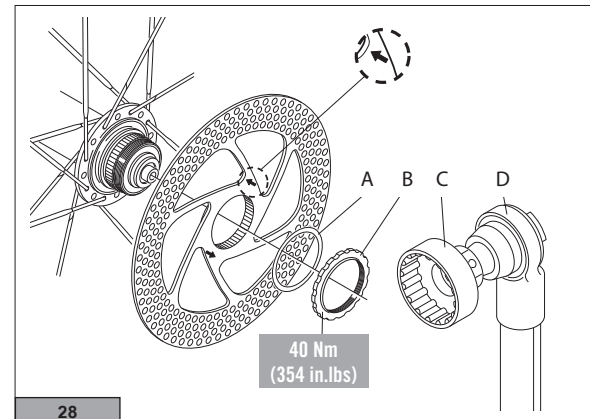
ACHTUNG!

Wählen Sie die für den verwendeten Bremstyp passende Version. Verwenden Sie keine herkömmliche Bremsen an einem Laufrad für Scheibenbremsen und umgekehrt. Eine fehlerhafte Kombination kann zu Unfällen, Verletzungen oder zum Tod führen.

Hinweis: Für die Gebrauchs- und Wartungsanweisungen wird auf die Anleitungen des Herstellers der Bremsen verwiesen.

5.1 - MONTAGE DER BREMSSSCHEIBE MIT AXIAL FIXING SYSTEM™

- Setzen Sie die Bremsscheibe in ihren Sitz ein, achten Sie dabei auf die vom Pfeil angegebene Drehrichtung (Abb. 28).
- Setzen Sie die Scheibe (A - Abb. 28) auf und schrauben Sie die mitgelieferte Hülse an (B - Abb. 28).
- Ziehen Sie die Hülse auf **40 Nm (354 in.lbs)** an, verwenden Sie dazu das Werkzeug UT-BB130 (C - Abb. 28 - nicht im Lieferumfang) und einen Drehmomentschlüssel (D - Abb. 28).



6 - REGELMÄSSIGE WARTUNG UND SICHERHEITSTIPPS

ACHTUNG! HINWEIS FÜR FAHRRADMECHANIKER

FÜR ANWEISUNGEN ZUR MONTAGE, WARTUNG, FELGEN-, SPEICHEN- UND NABENWECHSEL WENDEN SIE SICH AN EIN CAMPAGNOLO-SERVICEZENTRUM ODER AN IHREN CAMPAGNOLO-VERTEILBER.

EINGRIFF: Zur Montage, Demontage, Wechsel von Naben, Felgen und Speichen empfehlen wir Ihnen, einen Fachmechaniker aufzusuchen. Legen Sie mit ihm die Inspektionsintervalle fest je nach Nutzungsbedingungen und Intensität Ihrer Aktivität (Beispiel: Rennsport, Regen, gesalzene Straßen, schlammige Straßen, Fahrergewicht usw.).		MILEAGE IN Km (MAX)
Überprüfung bei einem spezialisierten Fahrradmechaniker:		2.000
•	Prüfung der Schmierung, des Abrollverhaltens und des Nabenspiels / Prüfung der Radzentrierung	
Überprüfung bei einem spezialisierten Fahrradmechaniker:		10.000
•	Prüfung der Schmierung, des Rollverhaltens und des Nabenspiels und eventueller Austausch der Verschleißteile der Naben und des Freilaufkörpers / Prüfung der Radzentrierung	

- Wenn die Nabenlager CULT sind, bringen Sie das Fahrrad regelmäßig zu einem Fahrradmechaniker, damit er die Nabenlager und die Kugeln mit spezifischem Öl für Lager schmirt.
- Wenn die Nabenlager USB oder Standard sind, bringen Sie das Fahrrad regelmäßig zu einem Fahrradmechaniker, damit er die Nabenlager und die Kugeln mit spezifischem Fett für Lager schmirt.
- Niemals Änderungen an den Komponenten irgendeines Produkts von Campagnolo durchführen.
- Stellen Sie sicher, dass keine Speiche beschädigt oder locker ist.
- Eventuelle nach einem Aufprall oder einem Unfall verbogene oder beschädigte Teile müssen durch Originalersatzteile von Campagnolo ersetzt werden.
- Wenn Sie das Fahrrad auf nassem Gelände benutzen, bedenken Sie, dass die Bremsenleistung und die Bodenhaftung der Reifen beträchtlich sinken und die Kontrolle über das Fahrrad erschwert ist. Seien Sie daher beim Fahren auf nassem Untergrund noch vorsichtiger, um Unfälle zu vermeiden, die zu schweren Verletzungen oder sogar zum Tod führen könnten.
- Setzen Sie die Produkte niemals hohen Temperaturen aus; sie dürfen weder im Auto, wenn dieses in der Sonne geparkt ist, noch in der Nähe von Heizkörpern oder sonstigen Wärmequellen gelassen werden; Carbon- oder Kunststoffprodukte dürfen niemals direkter Sonnenbestrahlung ausgesetzt werden.

ACHTUNG!

Wenn fehlerhaft zentrierte Laufräder oder gebrochene und/oder beschädigte Speichen verwendet werden, kann dies zu Unfällen, Verletzungen oder zum Tod führen.

 **ACHTUNG!**

Campagnolo-Ersatzteile dürfen ausschließlich von Fachpersonal installiert werden, das über spezielle Kenntnisse, geeignete Mittel und ausreichend Erfahrung verfügt und sich strikt an die Installationsanweisungen hält. Die Nichteinhaltung dieser Vorschrift kann Fehlfunktionen des Produkts, Unfälle, Körperverletzungen oder sogar den Tod verursachen.

6.1 - REINIGUNG DER LAUFRÄDER

 **WARNUNG!**

Beim Reinigen der Felgen auf keinen Fall Lösungsmittel, insbesondere , auf die Oberfläche der Etiketten auftragen: diese Etikettarten sind extrem leicht und witterungsbeständig, aber sie reagieren anfällig auf Lösungsmittel und sind nicht austauschbar.
Für die Reinigung der Laufräder nur milde Produkte wie z.B. Wasser und neutrale Seife oder Spezialprodukte für die Fahrradreinigung verwenden. Mit einem weichen Lappen abtrocknen und unbedingt Scheuer- oder Metallschwämme vermeiden.

HINWEIS

Waschen Sie Ihr Fahrrad niemals mit unter Druck stehendem Wasser. Unter Druck stehendes Wasser, sogar Wasser aus der Düse eines Gartenschlauchs kann durch Dichtungen dringen, in das Innere Ihrer Campagnolo-Komponenten gelangen und ihnen auf diese Weise irreparable Schäden zufügen. Waschen Sie Ihr Fahrrad und Ihre Campagnolo-Komponenten, indem Sie alle Teile vorsichtig mit Wasser und Seife reinigen.

WICHTIG: Verwenden Sie für die Reinigung Ihres Fahrrads nur umweltfreundliche, neutrale Produkte, ohne ätzende Stoffe, die für Sie selbst und für die Umwelt sicher sind.

 **WARNING!**

Salzwasserumgebung (wie beispielsweise auf Straßen im Winter und in Meeresnähe) kann galvanische Korrosion an den meisten Fahrradkomponenten verursachen. Daher sollten Sie alle exponierten Komponenten an Ihrem Fahrrad gut abspülen, reinigen, trocknen und wieder einfetten, um Defekte, Funktionsstörungen und Unfälle zu vermeiden.

6.2 - TRANSPORT UND AUFBEWAHRUNG

Sollten Sie das Laufrad vom Fahrrad getrennt transportieren oder sollten Sie das Laufrad für längere Zeit nicht benutzen, dieses in einer Tragetasche aufbewahren, um es vor Schlägen und Schmutz zu schützen.

**ATTENTION!**

Il est fondamental de lire et suivre les instructions concernant le montage, l'entretien et l'utilisation et de ne pas oublier que même le meilleur produit peut s'abîmer s'il est maltraité. Le manuel est partie intégrante du produit et doit être conservé en lieu sûr afin d'être consulté au moment opportun.

Si on vend ou qu'on cède ses roues, le manuel doit être remis au nouveau propriétaire.

COMPÉTENCES MÉCANIQUES - La plupart des opérations d'entretien et réparation du vélo nécessitent des compétences spécifiques, de l'expérience et des outils adéquats. Une simple prédisposition pour la mécanique peut ne pas suffire pour opérer correctement sur votre vélo. Si vous n'êtes pas sûrs de votre capacité à effectuer ces opérations, adressez-vous à du personnel qualifié.

« **DES ACCIDENTS** » - Nous vous signalons que, dans ce manuel, nous mentionnons le risque que « des accidents » puissent se produire. Un accident peut provoquer des dommages au vélo et à ses composants et, surtout, peut provoquer des blessures graves, même mortelles, à vous-même ou aux autres personnes éventuellement impliquées.

UTILISATION PRÉVUE - Ce produit Campagnolo® a été conçu et fabriqué pour être exclusivement utilisé sur les vélos « de course » roulant sur les routes goudronnées ou les chemins de randonnée et cyclo-cross. Toute autre utilisation « off road » de ce produit est interdite (comme, par exemple, le tandem, le cross-country, l'all mountain/enduro ou toute autre discipline off-road extrême comme définie par l'UCI) et pourrait causer des accidents, des lésions physiques ou la mort et est donc considérée comme inappropriée, inopportune et déconseillée.

DURÉE DE VIE - USURE - CONTRÔLES À EXÉCUTER - La durée de vie des composants Campagnolo® dépend de nombreux facteurs, comme le poids de l'utilisateur et les conditions d'utilisation. Les chocs, les chutes et, plus généralement, une utilisation inadéquate peuvent compromettre l'état structural des composants, en réduisant, même considérablement, leur durée de vie. De plus, certains composants sont, avec le temps, sujets à usure. Nous vous conseillons de faire contrôler régulièrement le vélo par un mécanicien qualifié, afin de vérifier la présence de craques, déformations, signes de fatigue ou usure (pour mettre en évidence les craques sur les pièces en aluminium, il est recommandé d'utiliser des liquides pénétrants ou d'autres révélateurs de microfissures). Pour l'exécution de ce type de contrôles, il faut démonter les composants de votre vélo, notamment les pédales. Si le contrôle met en évidence des déformations, des craques, des signes de choc ou de fatigue, aussi infimes soient-ils, remplacez immédiatement le composant; également, remplacez immédiatement les composants très usés. La fréquence des contrôles dépend de nombreux facteurs; contactez un représentant de la Campagnolo S.r.l. pour choisir l'intervalle le plus adapté à vos nécessités.

• Si vous pesez plus de 109 kg/240 lbs ou que le poids total de votre vélo, des bagages, autres pièces installées et le vôtre dépasse 120 kg/265 lbs, n'utilisez pas ces roues.

• Si vous pesez plus de 82 kg/180 lbs, il faudra être plus attentif et faire contrôler le vélo plus fréquemment (par rapport à qui pèse moins de 82 kg/180 lbs). Avec votre mécanicien, assurez-vous que les produits que vous avez choisis sont adaptés à l'utilisation prévue et fixez avec lui la fréquence des contrôles.

Les composants des transmissions Campagnolo® 9s, 10s, 11s et 12s, les freins, les jantes, les pédales et tous les autres articles Campagnolo® sont conçus comme un seul système intégré. Pour ne pas compromettre la sécurité, les performances, la durée de vie, le fonctionnement et la GARANTIE, n'utilisez que les pièces et les composants fournis ou spécifiés par Campagnolo S.r.l., sans les monter avec des pièces ou des composants fabriqués par d'autres sociétés ni les remplacer par ces derniers.

Remarque: es outils fournis par d'autres fabricants de roues similaires aux roues Campagnolo® peuvent ne pas être compatibles avec les roues Campagnolo®. De même, les outils fournis par Campagnolo S.r.l. peuvent ne pas être compatibles avec les composants/roues d'autres fabricants. Avant d'utiliser les outils d'un fabricant sur des composants/roues qui ne sont pas de sa production, vérifiez toujours leur compatibilité avec votre mécanicien ou en contactant le fabricant de l'outil. Ne pas s'assurer de la compatibilité entre outils et composants peut déterminer le fonctionnement incorrect ou la rupture du composant et, en conséquence, des accidents et des lésions physiques, même mortelles.

L'utilisateur de ces roues Campagnolo® reconnaît explicitement que l'utilisation du vélo peut comporter des risques comme, entre autres, le fonctionnement incorrect de l'un des composants du vélo, et que ces risques peuvent provoquer des accidents et des lésions physiques même mortelles. En achetant et en utilisant ces roues Campagnolo®, l'utilisateur assume et/ou accepte expressément, volontairement et consciemment ces risques, y compris, mais pas uniquement, le risque de négligence passive ou active de la part de Campagnolo S.r.l., c'est-à-dire de vices cachés, latents ou évidents, et soulève Campagnolo S.r.l. de toute responsabilité, jusqu'à la limite maximum admissible par la Loi, pour tout dommage qui peut en dériver. Pour tout autre renseignement, contactez votre mécanicien ou le revendeur Campagnolo® le plus proche.

CONSEILS DE SECURITE'



ATTENTION!

Mettez toujours des gants et des lunettes de protection avant d'effectuer n'importe quelle opération sur les roues.

- Vérifier le réglage permettant de bloquer correctement les roues (voir la notice « Quick Release » ou les instructions de montage fournies par le constructeur du vélo ou de la fourche en cas d'axe de moyeu traversant). Faire rebondir le vélo sur le sol pour vérifier si certaines parties sont lâches.
 - Vérifier que les pneus sont gonflés avec la pression correcte et que la bande de roulement ou les flancs sont intacts.
 - Vérifier si les roues sont parfaitement centrées. Faire tourner la roue pour vérifier l'absence de voile ou d'ovalisation et que le disque ne touche pas les plaquettes des étriers des freins.
 - S'assurer que le système des freins et les plaquettes des étriers de frein sont en bon état et vérifier le bon fonctionnement des freins avant de commencer la course.
 - Apprendre et suivre la réglementation cycliste locale ainsi que toute la signalétique routière durant la course.
- NE PAS UTILISER LE VÉLO SI TOUS LES CONTRÔLES INDIQUÉS PRÉCÉDEMMENT N'ONT PAS ÉTÉ SATISFAITS !
- Suivre scrupuleusement le programme d'entretien périodique (Chapitre 6).

1 - CARACTERISTIQUES TECHNIQUES

1.1 - SPECIFICATIONS TECHNIQUES DE LA ROUE

JANTE:	700C (622x19C)	
DIMENSION DE LA BAGUE DE BUTEE DES MOYEUX:	av.: 12 mm Thru Axle	ar.: 12 mm Thru Axle 142 mm
CORPS DE ROUE LIBRE:	Campagnolo 9s/10s/11s/12s - Shimano 9s/10s/11s - XDR compatible	
DISQUE:	Axial Fixing System (AFS)	
PRESSION DE GONFLAGE:	consulter la pression de gonflage conseillée par le fabricant du pneu	
UTILISATION:	exclusivement sur des vélos "de course" prévus pour l'installation de freins à disque	

IMPORTANT: Si on utilise les composants dans des conditions environnementales particulièrement difficiles (poussières, pluie, boue), il est vivement conseillé de faire ajouter les joints CX-Gravel par un mécanicien spécialisé.

! ATTENTION!

N'achetez que des rayons d'origine et du type correspondant à votre modèle de roue. Utiliser des rayons qui ne sont pas adaptés peut être cause de accidents, lésions physiques ou la mort.

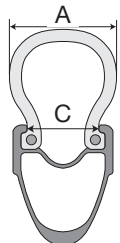
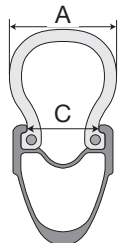
Pour vérifier si la roue est correctement tendue, il faut utiliser un testeur de tension : ne pas se fier à la tension perçue manuellement. Il est donc fondamental de faire remplacer les rayons dans un Pro-Shop Campagnolo, un Service Center Campagnolo ou un mécanicien spécialisé dans le montage ou l'entretien des roues Campagnolo. Les codes détaillés des rayons figurent dans le catalogue des pièces détachées, que l'on peut télécharger sur le site www.campagnolo.com.

! ATTENTION!

Cette roue est particulièrement difficile à utiliser d'un point de vue athlétique, c'est pourquoi nous vous conseillons de ne la monter qu'après avoir acquis une certaine expérience, c'est à dire d'avoir déjà roulé avec des roues à profil haut dans des conditions de vent latéral.

Rouler en prenant toutes les précautions possibles par vent fort. Les roues avant sont très sensibles au vent latéral lorsque la hauteur de jante est supérieure à 30 mm. Plus la jante est haute, plus la sensibilité est importante.

1.2 - TABLEAU DE COMPATIBILITÉ ENTRE LARGEUR DE JANTE ET LARGEUR DE SECTION DU PNEU

C = LARGEUR DE LA JANTE (mm)	A = LARGEUR DE LA SECTION DU PNEU (mm)										
		23	25	28	32	35	37	40	44	47	50
19		●	●	●	●	●	●	●	●	●	●

2 - PNEU

Les jantes 2-Way Fit ont été conçues afin de pouvoir être utilisées aussi bien avec des pneus tubeless / tubeless ready qu'avec des pneus à chambre à air.

2.1 - INSTALLATION DU PNEU

• Avant de monter les pneus, vérifier que le diamètre indiqué sur le pneu est de 622 mm et que la largeur du pneu est compatible avec la largeur de la jante conformément au tableau de compatibilité entre jante et pneu indiqué à la page 3.



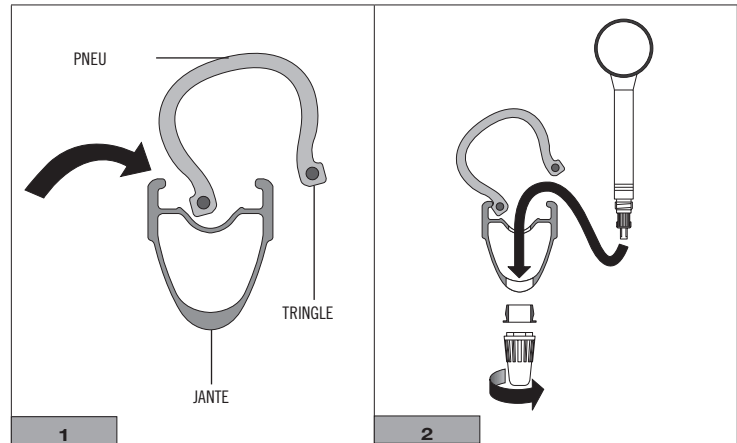
ATTENTION!

COMPATIBILITÉ JANTE/PNEU

Les jantes Campagnolo sont réalisées avec une précision dimensionnelle élevée. Si l'application du pneu sur une jante Campagnolo s'effectue trop aisément, il se peut que le pneu soit trop grand. Nous recommandons de n'utiliser que des pneus de qualité élevée dont le montage nécessite un effort raisonnable. L'utilisation d'un pneu qui ne s'insère pas correctement sur la jante peut provoquer la rupture imprévue du pneu et, en conséquence, des accidents et des lésions physiques, même mortelles.

• Une erreur d'accouplement entre la jante et le pneu peut entraîner le dégonflage accidentel, l'éclatement ou le détachement de ce dernier, provoquant ainsi des accidents, des blessures, voire la mort.

• Un boyau qui n'est pas monté correctement peut se dégonfler, éclater ou encore se détacher brusquement et par conséquent provoquer des accidents, des lésions physiques voire la mort.



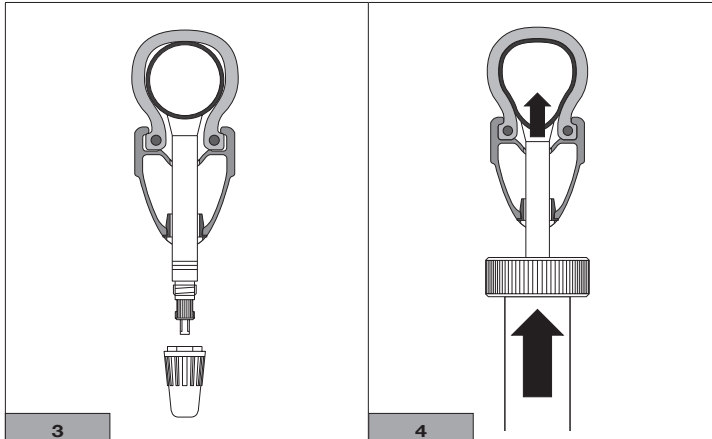
Veillez à ne pas endommager ou, dans tous les cas, à ne plier aucune portion de jante pendant l'installation du pneu. L'endommagement de l'ailette pourrait nuire aux fonctions de la jante même en ce qui concerne l'utilisation du tubeless.

AVERTISSEMENT: Si on n'arrive pas à installer ou à retirer les pneus manuellement, utiliser des leviers en plastique pour pneumatiques (ne jamais utiliser de leviers métalliques car on risquerait d'endommager la jante et le pneu).

• Insérez l'une des deux tringles du pneu dans la gorge de la jante (Fig. 1), en commençant à l'opposé de la valve.

• Insérez une chambre à air, partiellement gonflée, dans le pneu (Fig. 2).

- Insérez la deuxième tringle du pneu dans la gorge de la jante (Fig. 3), en commençant à l'opposé de la valve ; continuez sur toute la circonférence de la jante, en veillant à ne pas pincer la chambre à air.
- Mouillez les bords extérieurs et les tringles du pneu et le profil de la jante avec de l'eau (si possible savonneuse).



- Gonflez la chambre à air jusqu'à ce que les deux tringles se clipsent dans la position correcte (Fig. 4).
 - dégonflez presque complètement le pneu et contrôlez tout le long de la jante que les tringles se clipsent correctement.
- Si le pneu n'est pas monté correctement, la tringle se sépare de la jante quand on dégonfle le pneu.
- Gonflez de nouveau le pneu en respectant les indications sur la pression d'utilisation.
 - Revissez la couronne de la valve.
 - Appliquez le bouchon de valve.

- **Pour dégonfler le pneu:** Enlevez le bouchon, dévissez légèrement la valve et appuyez-y dessus jusqu'à ce que vous ayez obtenu la pression que vous souhaitez. Revissez la valve avant de remettre le bouchon.

! DANGER!

Ne dépassez jamais la pression de gonflage maximale conseillée par le producteur du pneu.

Une pression excessive réduit l'adhérence du pneu à la chaussée et augmente le risque d'éclatements imprévus.

En revanche, une pression trop basse réduit les performances de la roue et augmente le risque que le pneu se dégonfle de manière imprévue. De plus, une pression trop basse peut provoquer des dommages à la jante et son usure précoce.

Gonfler les pneus avec une pression incorrecte peut provoquer leur rupture imprévue ou vous faire perdre le contrôle du vélo et, en conséquence, des accidents et des lésions physiques, même mortelles.

! ATTENTION!

N'utilisez sous aucun prétexte les chambres à air en latex car elles pourraient crever sous l'action de la chaleur en phase de freinage et provoquer des accidents, des blessures, voire la mort.

2.2 - INSTALLATION DES PNEUS TUBELESS

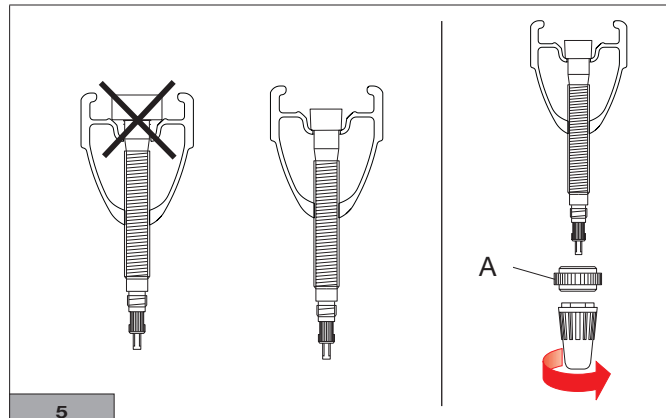
Pour une utilisation correcte et sûre des jantes Campagnolo, il faut assurer une étanchéité parfaite entre la jante et le pneu. Campagnolo décline toute responsabilité en ce qui concerne les performances, les caractéristiques ou l'éventuel fonctionnement anormal des pneus.

POUR RECONNAÎTRE UN PNEU TUBELESS, CONTRÔLEZ S'IL REPORTE LA DÉNOMINATION OU LE LOGO TUBELESS.

2.2.1 - MONTAGE DE LA VALVE TUBELESS

Note

- La valve est fournie en étant déjà montée sur la jante.
- Contrôler périodiquement l'étanchéité de la valve et de tout le système Tubeless (voir paragraphe 2.6). Pour optimiser l'étanchéité, nous vous conseillons de remplacer la valve Tubeless une fois par an.
- Utiliser exclusivement une valve d'origine Campagnolo: comme il existe différents types de valves, il faudra trouver la référence correspondant à votre roue dans le Catalogue de Pièces détachées disponible sur le site web www.campagnolo.com ou en s'adressant à un Pro Shop ou à un Service d'Assistance Campagnolo.
- Serrer le contre-écrou de la valve (A - Fig. 5) exclusivement à la main.



5

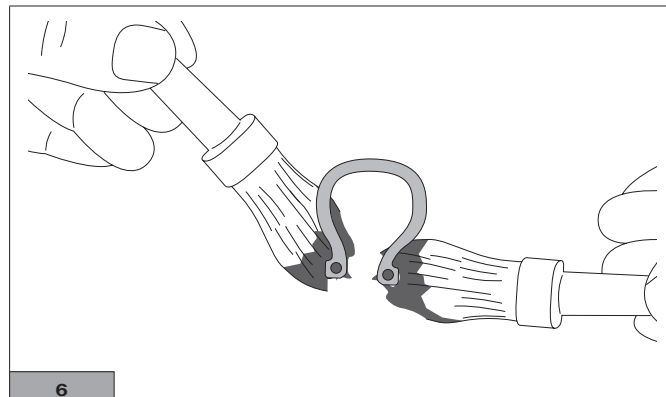
2.2.2 - MONTAGE DES PNEUS TUBELESS



ATTENTION!

Nous recommandons de suivre scrupuleusement les instructions fournies par le fabricant du pneu tubeless.

- Contrôlez qu'il n'y a pas de corps étrangers dans la tringle, dans la jante et dans la valve.
- Mouillez la tringle du pneu avec un pinceau (Fig. 6) ou avec une petite éponge.



6

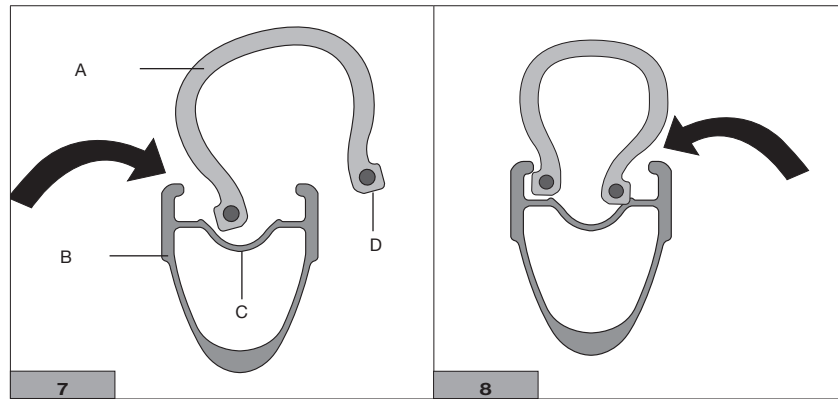
• Insérez l'une des deux tringles du pneu dans la gorge de la jante (Fig. 7), en commençant à l'opposé de la valve.

• Tournez le pneu pour faire entrer le deuxième talon du pneu dans la gorge de la jante (Fig. 8), en commençant depuis le point opposé à la valve et en continuant sur toute la circonférence de la jante (Fig. 9).

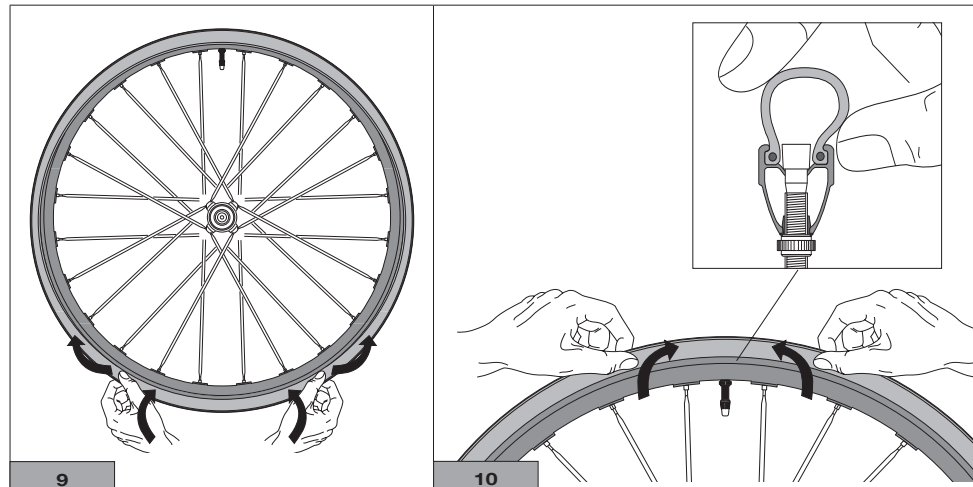
REMARQUE

AFIN D'ÉVITER D'ENDOMMAGER LE PNEU, IL FAUT TERMINER L'INSERTION DE LA TRINGLE EXACTEMENT AU NIVEAU DE LA VALVE (FIG.10).

• Contrôlez que le pneu est positionné correctement sur les côtés de la zone de la valve (Fig. 10).



- A - PNEU
- B - JANTE
- C - GORGE
- D - TRINGLE



- Mouillez la tringle du pneu et le profil de la jante avec de l'eau savonneuse (Fig. 11) en utilisant un pinceau.

- À l'aide d'un compresseur, gonfler le pneu à la pression de service indiquée sur le pneu jusqu'à ce que les deux talons du pneu s'accrochent dans la jante (Fig. 12).

- Dégonflez presque entièrement le pneu (Fig. 13) et vérifiez le long de toute la jante que le boutonnage du talon soit correct en appuyant légèrement avec le doigt sur les flancs du pneu.

Si le pneu n'est pas correctement monté, le talon se séparera de son logement sur la jante.

! ATTENTION!

Si des pneus tubeless ready sont montés, utiliser des produits d'étanchéité anti-crevaisin. Un pneu endommagé pourrait éclater à l'improviste, provoquant des accidents, des blessures voire la mort.

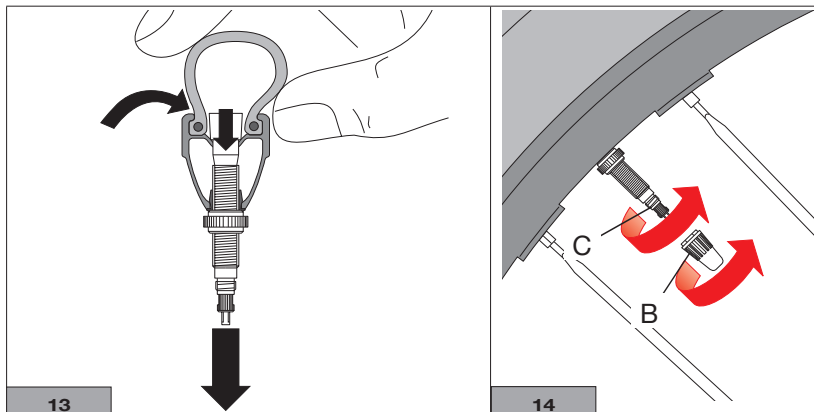
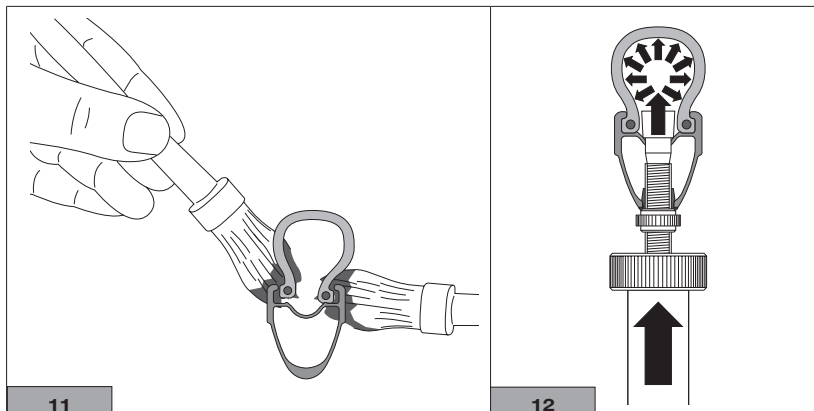
Ne JAMAIS utiliser de colle anti-crevaisin contenant des substances alcalines (ammoniaque - hydroxyde de sodium).

- Regonflez le pneu en respectant les pressions de fonctionnement indiquées sur la couverture.

Vérifiez que le pneu prenne une géométrie régulière sur toute la circonférence.

- Fermez manuellement la couronne de la valve (C - Fig. 14).

- Appliquez le bouchon de valve (B - Fig. 14).



2.3 - QUE FAIRE EN CAS DE CREVAISON ?

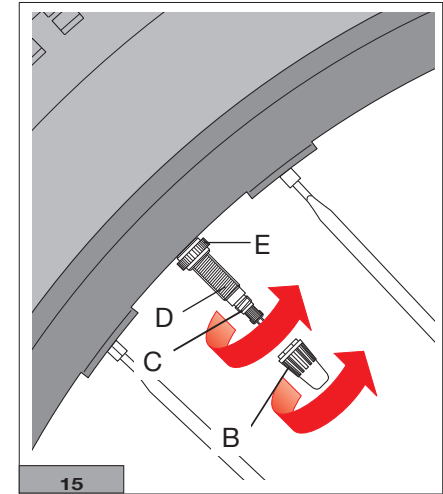
ATTENTION!

- En cas de crevaison, même très petite, remplacez immédiatement le pneu. Un pneu endommagé peut se dégonfler ou éclater de manière imprévue et provoquer des accidents et, en conséquence, des lésions physiques, même mortelles.
- Ne JAMAIS utiliser de colle de réparation contenant des substances alcalines (ammoniaque - hydroxyde de sodium).

Comment vérifier les pertes de pression ?

En cas de perte de pression anormale, vérifiez :

- la surface des tringles du pneu
- la surface extérieure du pneu (bande de roulement et flancs)
- la surface du logement des talons de la jante.
- Assurez-vous que la rallonge D (Fig. 15) soit solidement vissée à la jante au moyen de la bague E (Fig. 15)
- Assurez-vous que la valve C (Fig. 15) soit bien vissée à la rallonge D (Fig. 15).



2.4 - QUAND ON UTILISE LES CHAMBRES À AIR

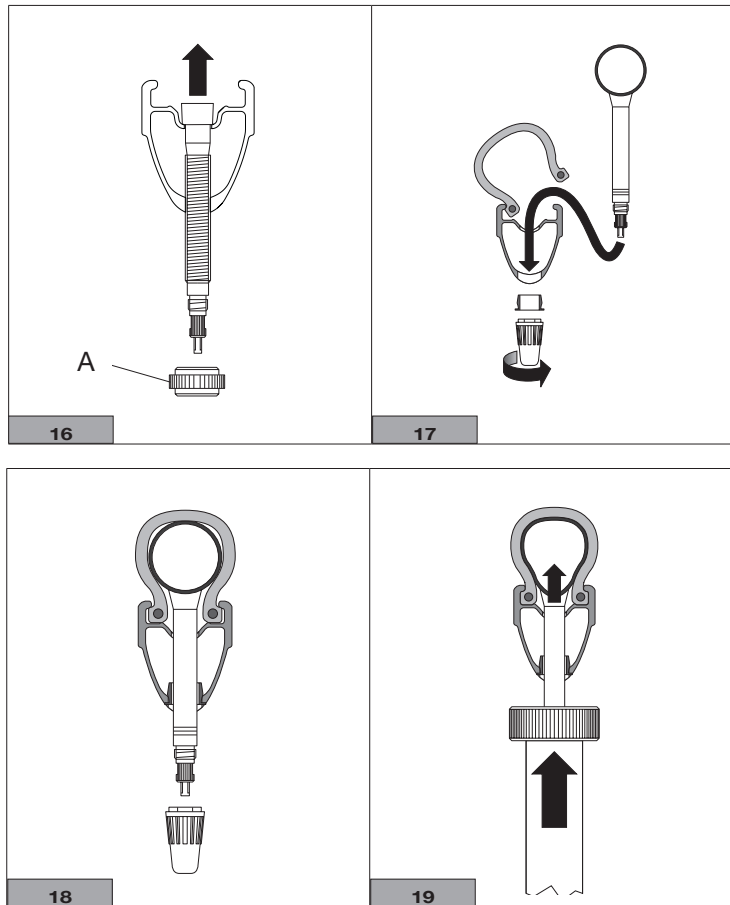
Remarque

Assurez-vous que la valve de la chambre à air est compatible avec la jante. En cas contraire, contactez le revendeur le plus proche afin d'obtenir des informations sur les spécifications des chambres à air compatibles.

- N'utilisez pas de fond de jante.
 - Dégonflez le pneu.
 - Avec la main, dévissez le contre-écrou (A - Fig. 16) de la valve Tubeless ; enlevez la valve.
 - Introduisez une chambre à air partiellement gonflée dans le pneu (Fig. 17).
 - Insérez la deuxième tringle du pneu dans la gorge de la jante (Fig. 18), en commençant à l'opposé de la valve ; continuez sur toute la circonférence de la jante, en veillant à ne pas pincer la chambre à air.
 - Mouillez abondamment la tringle du pneu et le profil de la jante avec de l'eau savonneuse.
 - Gonflez la chambre à air jusqu'à ce que les deux tringles se clipsent correctement dans leur logement (Fig. 19).
 - dégonflez presque complètement le pneu et contrôlez tout le long de la jante que les tringles se clipsent correctement.
- Si le pneu n'est pas monté correctement, la tringle se sépare de la jante quand on dégonfle le pneu.
- Gonflez de nouveau le pneu en respectant les indications sur la pression d'utilisation.
 - Révissez la couronne de la valve.
 - Appliquez le bouchon de valve.

ATTENTION!

Même quand on utilise une chambre à air, celle-ci doit absolument être de la dimension adaptée afin de maintenir le pneu et la jante en bon état et éviter ainsi de provoquer des accidents et des lésions physiques, même mortelles.



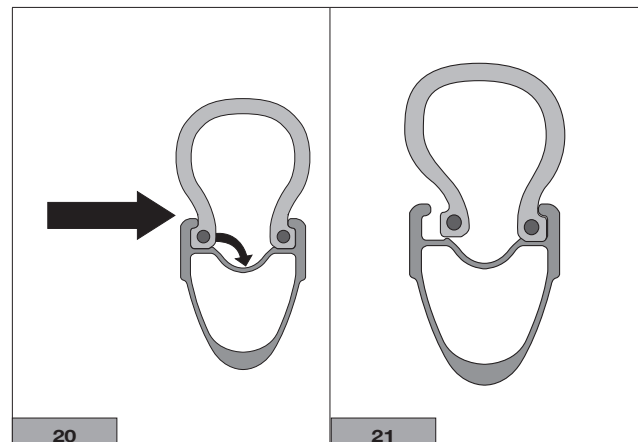
2.5 - DÉMONTAGE DES PNEUS TUBELESS



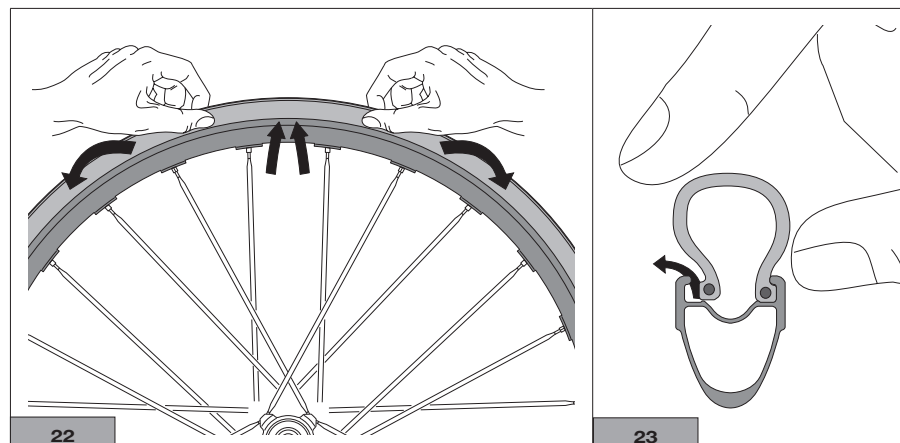
ATTENTION!

Nous recommandons de suivre scrupuleusement les instructions fournies par le fabricant du pneu tubeless.

- Dégonflez le pneu.
- En commençant à l'opposé de la valve, poussez avec les mains un côté du pneu jusqu'à dégager la tringle de son logement (Fig. 20), en la faisant descendre dans la gorge de la jante (Fig. 21). Continuez sur toute la circonférence de la roue (Fig. 22).



- En commençant par la valve, tirez sur le pneu, avec les mains, jusqu'à le faire sortir de la jante (Fig. 23). Continuez sur toute la circonférence de la roue.

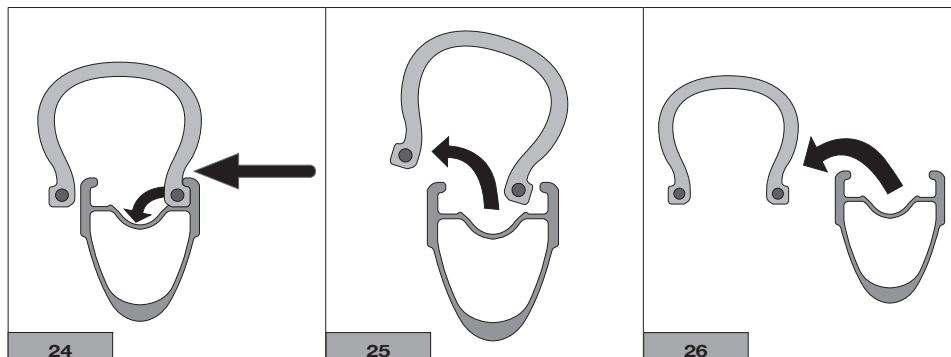


- Dégagez l'autre côté du pneu (Fig. 24 et 25).

Remarques

Dégagez complètement un côté du pneu avant de procéder sur l'autre côté.

- Enlevez le pneu (Fig. 26).



2.6 - CONTRÔLE DE L'ÉTANCHÉITÉ DU SYSTÈME TUBELESS (JANTE TUBELESS + PNEU TUBELESS)

- Contrôlez que le pneu et la jante sont en bon état.
- Contrôlez que l'intérieur du pneu et l'intérieur de la jante sont parfaitement propres ; si nécessaire, nettoyez-les avec un chiffon.
- Gonflez le pneu à la pression d'utilisation, puis immergez la roue avec son pneu dans une bassine d'eau pour vérifier la présence d'éventuelles coupures ou perforations. Si nécessaire, remplacez le pneu.
- Si la fuite provient de la zone de la valve, contrôlez :
 - que la valve est bien celle prévue dans le Catalogue des Pièces Détachées, consultable sur le site web www.campagnolo.com
 - que la valve est vissée correctement au raccord
 - que la bague est serrée correctement. Si la fuite persiste, remplacez la valve et la bague.

Si la fuite se produit entre la tringle et le bord de la jante, démontez le pneu, contrôlez qu'il n'y a pas de coupure ou perforation, puis remontez le tout.

Si l'étanchéité du système Tubeless n'est pas satisfaisante même après tous ces contrôles, adressez-vous au revendeur Campagnolo le plus proche.

3 - MONTAGE DE LA ROUE SUR LE CADRE

Ces roues sont compatibles avec différents systèmes de blocage de l'axe.

3.1 - ROUE AVANT

• Si le montage de la roue AVANT est prévu pour être effectué avec un axe passant HH12, suivre les instructions de montage fournies par le fabricant du vélo ou de la fourche.

3.2 - ROUE ARRIERE

• Si le montage de la roue ARRIERE est prévu pour être effectué avec un axe passant HH12 pour des largeurs de 142 mm, suivre les instructions de montage fournies par le fabricant du cadre ou du vélo.

4 - MONTAGE ET DEMONTAGE DES PIGNONS

4.1 - PIGNONS 9s, 10s, 11s, 12s DE CAMPAGNOLO S.R.L.

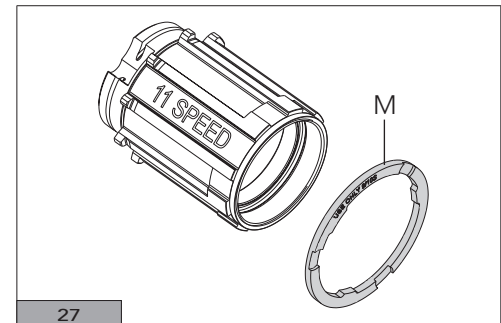
Pour toutes les opérations de montage, démontage, utilisation et entretien, consultez la feuille d'instructions jointe aux pignons.

4.2 - CASSETTES 9S, 10S, 11S DE SHIMANO INC. ET CASSETTE OG SRAM CORPORATION (sur corps RL Campagnolo® pour cassettes 9/10/11s de Shimano Inc. et cassette de Sram Corporation)

IMPORTANT!

SUR LES CORPS DE ROUE LIBRE 11S, IL FAUT UTILISER L'ADAPTATEUR (M - FIG.27) POUR LES GROUPES DE PIGNONS 9S ET 10S DU SHIMANO INC. ET SRAM CO. UNIQUEMENT (L'ADAPTEUR NE DOIT PAS ÊTRE UTILISÉ SUR LES GROUPES DE PIGNONS 11S DU SHIMANO INC.).

Cet adaptateur (M - Fig.27) doit être introduit sur le corps de roue libre avant le groupe de pignons 9s et/ou 10s et/ou avant une quelconque rondelle éventuellement fournie avec le groupe pignons 9s et/ou 10s. Concernant les instructions pour le montage, le démontage et l'entretien, consulter la notice fournie par le fabricant du groupe pignons.



4.3 - PIGNONS 11S, 12S DE SRAM CORPORATION (sur corps RL Campagnolo® pour corps RL XDR de Sram Corporation)

Cette roue est également compatible avec le corps SRAM XDR. Concernant les instructions pour le montage, le démontage et l'entretien, consulter la notice fournie par le fabricant du groupe pignons.

5 - FREINS

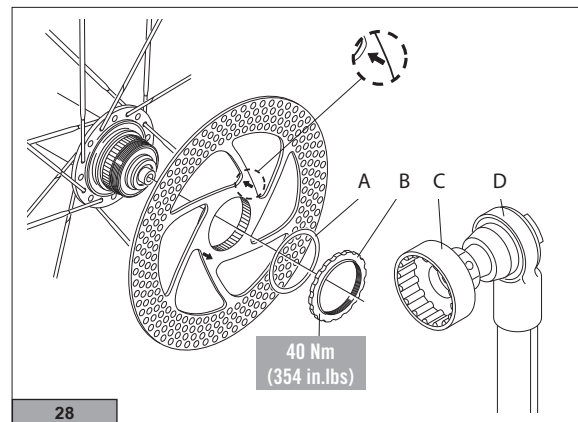
⚠ ATTENTION!

Choisir la version adaptée au type de freins utilisé. Ne pas utiliser des freins traditionnels sur une roue pour freins à disque et inversement. Une combinaison erronée pourrait entraîner des accidents, des blessures voire la mort.

Remarque : Pour les instructions d'utilisation et d'entretien des freins, consulter la notice fournie par le fabricant des freins.

5.1 - MONTAGE DU ROTOR AVEC SYSTÈME AXIAL FIXING SYSTEM™

- Insérez le rotor dans son logement en veillant à respecter le sens de rotation indiqué par la flèche (Fig. 28).
- Insérez la rondelle (A - Fig. 28) et vissez la bague fournie (B - Fig. 28).
- Serrez la bague avec un couple de **40 Nm (354 in.lbs)** à l'aide de l'outil UT-BB130 (C - Fig. 28) et d'une clé dynamométrique.



6 - ENTRETIEN ET CONSEILS DE SECURITE'

**ATTENTION ! REMARQUE POUR LES MÉCANICIENS QUALIFIÉS
POUR LES INSTRUCTIONS DE MONTAGE, ENTRETIEN ET REMPLACEMENT DES JANTES, RAYONS ET MOYEUX, CONTACTEZ VOTRE PARTENAIRE
COMMERCIAL CAMPAGNOLO OU VOTRE SERVICE CENTER CAMPAGNOLO.**

TYPE D'INTERVENTION: Les délais et les kilométrages sont donnés purement à titre indicatif et peuvent changer même de manière significative en fonction des conditions d'utilisation ainsi que de l'intensité de votre activité (exemple: compétition, pluie, routes salées, poids de l'utilisateur etc.). Contactez votre mécanicien pour établir la fréquence correspondant à vos conditions d'utilisation.		INDICATION KM (MAX.)
Contrôle auprès d'un mécanicien spécialisé:		2.000
•	vérifier la lubrification, le roulement et le jeu des moyeux / vérifier si la roue est bien centrée	
Contrôle auprès d'un mécanicien spécialisé:		10.000
•	vérifier la lubrification, le roulement et le jeu des moyeux et remplacer éventuellement les pièces d'usure des moyeux et le corps de la roue libre / vérifier si la roue est bien centrée	

- Si les roulements des moyeux sont du type CULT, amenez périodiquement votre vélo chez un mécanicien spécialisé pour qu'il lubrifie les roulements des moyeux avec une huile spéciale.
- Si les roulements sont du type USB ou standard, amenez périodiquement votre vélo chez un mécanicien spécialisé pour qu'il lubrifie les roulements des moyeux et les billes avec une graisse spéciale.
- N'apportez jamais aucune modification aux composants d'un produit Campagnolo.
- Assurez-vous qu'aucun rayon n'est endommagé ou desserré.
- Les éventuelles pièces pliées ou endommagées suite à des chocs ou accidents doivent être remplacées par des pièces de rechange d'origine Campagnolo.
- Si vous utilisez votre vélo sur des chaussées mouillées, n'oubliez pas que, dans ce cas, la force de freinage de vos freins et l'adhérence des pneus sur la route se réduisent considérablement ; il est alors plus difficile de conduire le vélo et de l'arrêter. Quand vous utilisez votre vélo sur la route mouillée, vous devez faire attention afin d'éviter les accidents.
- N'exposez pas les produits à des températures élevées, ne les laissez pas à l'intérieur de la voiture si elle est garée au soleil, ne les rangez pas près de radiateurs ou d'autres sources de chaleur, n'exposez pas les produits en carbone ou plastique aux rayons directs du soleil.



L'utilisation de roues qui présentent un voilage et/ou des rayons cassés et/ou endommagés peut être cause de accidents, lésions corporelles voire la mort.

 **ATTENTION!**

Les pièces détachées Campagnolo doivent uniquement être montées par des personnes qualifiées, ayant des connaissances spécifiques en la matière et possédant les outils et l'expérience nécessaires, pour garantir de suivre scrupuleusement les procédures d'installation. La non application de cette règle peut avoir des conséquences négatives comme un dysfonctionnement du produit, des accidents, des blessures, voire la mort.

6.1 - NETTOYAGE DES ROUES

 **ATTENTION!**

Ne surtout pas utiliser de solvants, notamment l'alcool, l'acétone, l'essence et le gazole sur la surface des étiquettes quand on nettoie la jante : ce type d'étiquettes est extrêmement léger et résistant aux agents atmosphériques mais peut être attaqué par les solvants et ne peut être remplacé. Pour nettoyer les roues, utiliser exclusivement des produits non agressifs comme l'eau et au savon neutre ou des produits spéciaux pour le nettoyage des bicyclettes. Sécher avec un chiffon doux et éviter absolument les éponges abrasives ou métalliques.

NOTE

Ne lavez jamais votre vélo avec un jet d'eau sous pression. L'eau sous pression, même celle qui sort d'une lance d'un tuyau d'arrosage, peut, malgré les joints, entrer à l'intérieur de vos composants Campagnolo en les endommageant irréparablement. Lavez votre vélo et les composants Campagnolo en les nettoyant délicatement avec de l'eau et du savon neutre.

IMPORTANT: pour le nettoyage du vélo, utiliser uniquement des produits respectueux de l'environnement, neutres, exempts de substances caustiques et qui sont sûrs pour les personnes comme pour l'environnement..

 **ATTENTION!**

Les milieux salins (par exemple les routes salées l'hiver et les zones à proximité de la mer) peuvent provoquer des phénomènes de corrosion galvanique sur la plupart des composants exposés du vélo. Afin de prévenir des dommages, anomalies de fonctionnement et accidents, rincer, nettoyer, essuyer et lubrifier de nouveau avec soin tous les composants sujets à ce phénomène.

6.2 - TRANSPORT ET STOCKAGE

Quand vous transportez la roue séparément de la bicyclette ou en prévision d'une période au cours de laquelle elle ne sera pas utilisée, rangez-la dans une sac pour roues prévue à cet effet afin de la protéger des chocs et de la saleté.

**¡ATENCIÓN!**

Es fundamental leer y respetar todas las instrucciones sobre el montaje, el mantenimiento y el uso y no olvidar que incluso el mejor producto puede dañarse si no es tratado correctamente. Este manual forma parte del producto y se debe conservar en un lugar seguro para futuras consultas.

En caso de vender o reglar las ruedas, entregar este manual al nuevo propietario.

COMPETENCIAS MECÁNICAS - La mayor parte de las operaciones de mantenimiento y reparación de la bicicleta requieren competencias específicas, experiencia y herramientas adecuadas. Una simple aptitud para la mecánica podría no ser suficiente para operar correctamente en su bicicleta. Si tiene dudas sobre su capacidad de realizar tales operaciones, diríjase a un mecánico especializado.

“UN ACCIDENTE” - Se ruega notar que en el presente manual se hace referencia al hecho de que podría producirse “un accidente”. Un accidente puede provocar daños en la bicicleta o en sus componentes y, sobre todo, puede ser causa de graves heridas o incluso de muerte para usted o para un transeúnte.

USO PREVISTO - Este producto Campagnolo® ha sido diseñado y fabricado para utilizarse exclusivamente en bicicletas “de carreras” empleadas en carreteras asfaltadas o para uso trekking y ciclocross. Cualquier otro uso de este producto “Off Road” está prohibido (como, por ejemplo, tándem, cross-country, all mountain/ enduro o cualquier otra disciplina de off-road extremo según la definición UCI) y podría causar accidentes, lesiones físicas o incluso la muerte. Y, por lo tanto, deberá considerarse completamente inapropiado, inadecuado y desaconsejado.

CICLO VITAL, DESGASTE, NECESIDAD DE INSPECCIÓN - El ciclo vital de los componentes Campagnolo® depende de muchos factores tales como por ejemplo el peso del usuario y las condiciones de uso. Choques, golpes, caídas y, más en general, un uso impropio, pueden comprometer la integridad estructural de los componentes, reduciendo enormemente su ciclo vital; además, algunos componentes están sujetos a desgaste. Les rogamos hacer controlar periódicamente la bicicleta por un mecánico calificado, a fin de detectar posibles grietas, deformaciones y/o señales de fatiga o desgaste (para localizar grietas en componentes de aluminio se recomienda utilizar líquidos penetrantes u otros reveladores de microfracturas). Durante este tipo de controles, es necesario desmontar los componentes de la bicicleta, especialmente los pedales. En caso de que la inspección deje en evidencia cualquier deformación, grieta y/o signos de impacto o fatiga -no importa cuán pequeños sean-, el componente afectado deberá ser reemplazado de inmediato. También los componentes que estén excesivamente desgastados deberán ser sustituidos de inmediato. La frecuencia de ejecución de las inspecciones depende de muchos factores; le rogamos contactar con un representante de Campagnolo® para establecer la frecuencia más adecuada en su caso específico.

- Si usted pesa más de 109 kg/240 lbs o si el peso total de estas, de la bici y del equipaje y las diversas partes instaladas supera los 120 kg/265 lbs, no utilice estas ruedas.
- Si pesaran Uds. más de 82 kg/180 lbs, deberán tener mucho cuidado y hacer examinar su bicicleta con mayor frecuencia (respecto a quien pesa menos de 82 kg/180 lbs). Verifiquen con su mecánico que las ruedas elegidas por Uds. sean aptas para el uso a que están destinadas y acuerden con él la frecuencia de las inspecciones.

Los componentes de las transmisiones Campagnolo® 9s, 10s, 11s, 12s, los sistemas de frenos, las llantas, los pedales y todos los otros productos Campagnolo®, están diseñados como un único sistema integrado. Para no comprometer la seguridad, las prestaciones, la vida útil, el funcionamiento y la GARANTÍA, utilice exclusivamente las piezas y los componentes suministrados o especificados por Campagnolo S.r.l., sin conectarlos o sustituirlos con productos, piezas o componentes fabricados por otras empresas.

Nota: Las herramientas surtidas por otros fabricantes para componentes similares a los fabricados por Campagnolo® podrían no ser compatibles con los componentes Campagnolo®. Igualmente, las herramientas producidas por Campagnolo S.r.l. podrían no ser compatibles con los componentes de otros fabricantes. Así pues para asegurarse de la compatibilidad de los productos de diversos fabricantes, consultar con un mecánico o con los productores.

El usuario de este producto Campagnolo® reconoce expresamente que el uso de la bicicleta puede comportar riesgos que incluyen, entre otros, la rotura de un componente de la bicicleta con consiguiente riesgo de accidentes, lesiones físicas o muerte. Adquiriendo y utilizando este producto Campagnolo®, el usuario acepta expresa, voluntaria y conscientemente asumirse dichos riesgos, aceptando asimismo no atribuir a Campagnolo S.r.l. la culpa por cualquier daño que de ello pueda derivar.

CONSEJOS PARA LA SEGURIDAD



¡ATENCIÓN!

Antes de efectuar cualquier operación sobre las ruedas endosar guantes y lentes protectoras.

- Asegúrese de que el bloqueo de las ruedas esté correctamente regulado (véase la hoja de instrucciones "Quick Release" o, en caso de eje pasante, consulte las instrucciones de montaje proporcionadas por el fabricante de la bicicleta o de la horquilla). Haga rebotar la bicicleta sobre el terreno para comprobar que no haya piezas sueltas.
 - Asegúrese de que los neumáticos estén inflados a la presión correcta y que no se evidencien daños en la banda de rodadura o en los flancos.
 - Asegúrese de que las ruedas estén perfectamente centradas. Gire la rueda para comprobar que no se balancee hacia arriba y hacia abajo o de lado a lado y que el disco no toque las pastillas de las pinzas de freno mientras gira.
 - Asegúrese de que el sistema de frenos y las pastillas de las pinzas de los frenos estén en buen estado y que los frenos funcionen correctamente, antes de comenzar la carrera.
 - Aprenda y respete las normas ciclistas locales y todas las señales de tráfico durante la carrera.
- ¡NO UTILICE LA BICICLETA SI NO SE HAN SUPERADO EXITOSAMENTE TODOS LOS CONTROLES ANTERIORES!
- Siga estrictamente el programa de mantenimiento periódico (Capítulo 6).
 - Lleve ropa ajustada y que sea fácilmente visible (colores fluorescentes o colores claros).
 - Evite el ciclismo nocturno, ya que es más difícil ser visto por los demás y distinguir los obstáculos en la carretera. Si utiliza la bicicleta de noche, equípela con luces y catadióptricos adecuados.

La empresa Campagnolo S.r.l. le recomienda utilizar siempre el casco de protección, abrocharlo correctamente y asegurarse de que esté homologado en el país de uso.

1 - SPECIFICACIONES TÉCNICAS

1.1 - ESPECIFICACIONES TÉCNICAS DE LA RUEDA

LLANTA:	700C (622x19C)	
MEDIDAS DE LA SUPERFICIE DE CONTACTO DE LOS BUJES:	del.: 12 mm Thru Axle	tras.: 12 mm Thru Axle 142 mm
CUERPO RUEDA LIBRE:	Campagnolo 9s/10s/11s/12s - Shimano 9s/10s/11s - XDR compatible	
DISCO:	Axial Fixing System (AFS)	
PRESIÓN DE INFLADO:	ver presión de inflado aconsejada por el productor del neumático.	
USO:	Exclusivamente con bicicletas "de carreras" preparadas para frenos de disco	

IMPORTANTE: En caso de uso en condiciones ambientales especialmente duras (polvo, lluvia, fango), se recomienda encarecidamente que un mecánico especializado añada las juntas CX-Gravel.



¡ATENCIÓN!

Comprar sólo radios originales y del tipo específico para su modelo de rueda. L'utilización de radios non específicos puede ser causa de accidentes, lesiones físicas o muerte. Para valorar la tensión correcta de la rueda, es necesario utilizar un tensiómetro: no se debe confiar en la tensión observada manualmente. Es fundamental por tanto encargar la realización de todas las operaciones de sustitución de los radios a un Pro-Shop Campagnolo, un Centro de Servicio Campagnolo o un mecánico especializado en el montaje y el mantenimiento de las ruedas Campagnolo. Los códigos de recambio de los radios están disponibles dentro del catálogo de recambios descargable desde nuestro sitio web www.campagnolo.com.



¡ATENCIÓN!

Esta rueda es muy difícil bajo el perfil atlético, aconsejamos utilizarla solo después de haber tenido experiencia de manejo con ruedas de perfil alto en condiciones de viento lateral.

Proceda con especial atención en caso de viento fuerte. Las ruedas delanteras son muy sensibles al viento lateral, a partir de una altura de llanta superior a 30 mm, cuanto más alta es la llanta mayor es la sensibilidad.

1.2 - TABLA DE COMPATIBILIDAD ANCHURA LLANTA/ANCHURA SECCIÓN DEL NEUMÁTICO

C = ANCHURA DE LA LLANTA (mm)	A = ANCHURA SECCIÓN DEL NEUMÁTICO (mm)										
		23	25	28	32	35	37	40	44	47	50
19		●	●	●	●	●	●	●	●	●	●

2 - NEUMATICOS

Las llantas 2-Way Fit han sido proyectadas para poder utilizarse con neumáticos tubeless / tubeless ready para carretera o con cubiertas estándar.

2.1 - INSTALACION DEL NEUMATICO

• Antes de montar los neumáticos controlar que el diámetro indicado en el mismo sea igual a 622 mm y que su anchura sea compatible con la anchura de la llanta, según las indicaciones de compatibilidad entre llanta y neumáticos que se indican en la tabla de la pág. 3.

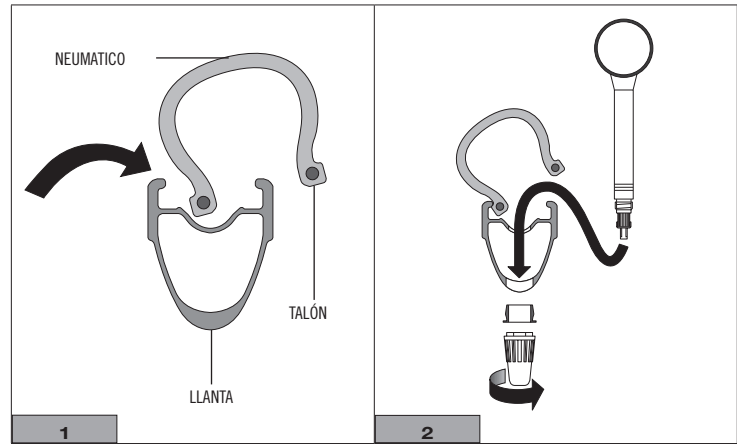
⚠ ¡ATENCIÓN!

COMPATIBILIDAD LLANTA/NEUMÁTICO

• Las llantas Campagnolo están realizadas con extrema precisión dimensional. De resultar el montaje del neumático en una llanta Campagnolo demasiado fácil, significa que podría ser demasiado grande. Utilizar solamente neumáticos de alta calidad, que al montarlos requieran un esfuerzo razonable. El uso de un neumático demasiado ancho para la llanta puede provocar la rotura repentina del neumático y originar accidentes, lesiones o muerte.

• Un montaje incorrecto de la llanta /cubierta puede provocar que se desinflen, se reviente o se despegue de manera imprevista y causar accidentes, lesiones físicas o incluso la muerte.

• Un mal montaje del neumático puede provocar un imprevisto desinflado, explosión o despegue y ser causa de accidentes, lesiones físicas o la muerte.

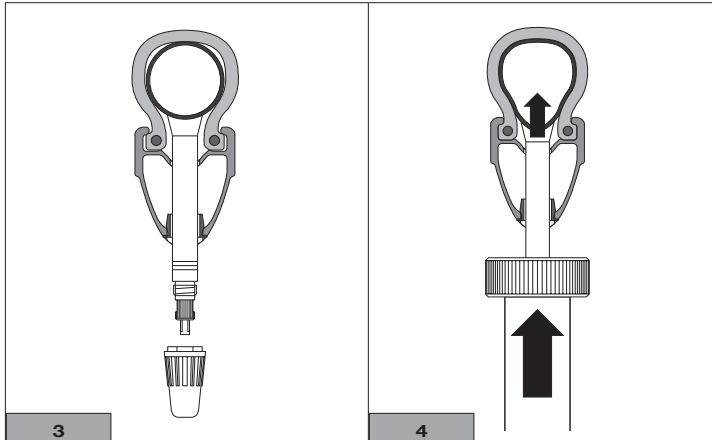


Preste atención a que ningún tramo de la llanta se estropee o se doble durante la instalación del neumático. El daño de la aleta podría causar sucesivamente la pérdida de funcionalidad de la llanta incluso en relación al posible uso del tubeless.

AVISO: si no logra instalar y retirar los neumáticos a mano, utilice palancas para neumáticos de material plástico (nunca utilice palancas metálicas, ya que podría dañar la llanta y el neumático).

- Insertar el primero de los dos talones del neumático en la garganta de la llanta (Fig. 1), partiendo del punto opuesto a la válvula.
- Introducir una cámara de aire parcialmente inflada en el neumático (Fig. 2).

- Insertar el segundo talón del neumático en la garganta de la llanta (Fig. 3), partiendo del punto opuesto a la válvula, y proseguir en toda la circunferencia de la llanta, teniendo cuidado de no pellizcar la cámara de aire.
- Mojar los bordes externos y los talones del neumático y el perfil de la llanta con agua (o, en lo posible, con agua y jabón).



- Inflar la cámara de aire hasta enganchar los dos talones del neumático en la posición correcta (Fig. 4).
- Desinflar el neumático casi por completo y comprobar que el talón esté correctamente colocado sobre toda la llanta.

Si el neumático no está montado correctamente, el talón se separa de la llanta al desinflarse el neumático.

- Inflar el neumático nuevamente, respetando las presiones de uso.
- volver a enroscar la corona de la válvula
- remontar el tapón cubre-válvula

PARA DESINFLAR EL NEUMÁTICO: retirar el tapón, desenroscar ligeramente la válvula, oprimirla hasta alcanzar la presión deseada; volver a enroscar la válvula, y colocar nuevamente el tapón.

⚠ ¡PELIGRO!

No superar nunca la presión máxima de inflado aconsejada por el productor del neumático.

Una presión excesiva reduce la adherencia del neumático a la carretera y aumenta el riesgo de que el neumático pueda explotar de repente. Una presión demasiado baja reduce las prestaciones de la rueda y aumenta la posibilidad que el neumático se desinfla de repente y sin darse cuenta. Una presión demasiado baja podría además causar daños y el desgaste prematuro de la llanta.

Una presión incorrecta en los neumáticos puede provocar la rotura repentina de un neumático o hacer perder el control de la bicicleta y originar accidentes, lesiones o muerte.

⚠ ¡ATENCIÓN!

No utilice en ningún caso cámaras de aire de látex, ya que la alta temperatura que se puede alcanzar en el frenado provocaría el pinchazo de la cámara de aire, con el consiguiente riesgo de accidentes, lesiones físicas o la muerte.

2.2 - INSTALACIÓN DEL NEUMÁTICO TUBELESS

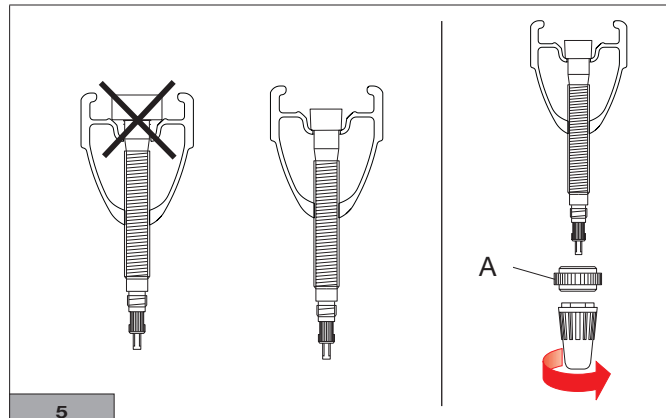
Para un uso correcto y seguro de las llantas Campagnolo, debe haber una perfecta estanqueidad entre la llanta y el neumático Tubeless. Campagnolo declina toda responsabilidad relativa a prestaciones, calidad o eventuales funcionamientos incorrectos del neumático tubeless.

PARA RECONOCER SI UN NEUMÁTICO ES TUBELESS, BUSCAR LA LEYENDA O EL LOGO TUBELESS.

2.2.1 - MONTAJE DE LA VÁLVULA TUBELESS

Notes

- La válvula se suministra ya montada en la llanta.
- Compruebe periódicamente la estanqueidad de la válvula y de todo el sistema tubeless (véase el apartado 2.6). Para optimizar la estanqueidad, le recomendamos cambiar la válvula tubeless una vez al año.
- Utilice exclusivamente la válvula original Campagnolo: dado que hay disponibles diversos tipos de válvulas, localice el código correcto para su rueda en el Catálogo de Recambios disponible en el sitio web www.campagnolo.com o diríjase a un Pro Shop o Service Center Campagnolo.
- Apriete la contratuerca de la válvula (A - Fig. 5) exclusivamente a mano.



5

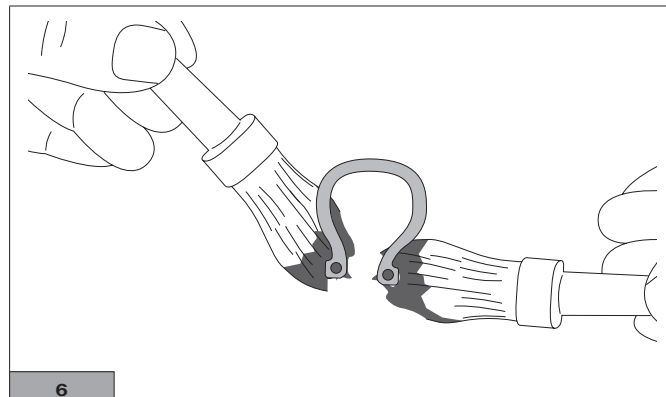
2.2.2 - MONTAJE DEL NEUMÁTICO TUBELESS



¡ATENCIÓN!

Siga rigurosamente las instrucciones suministradas por el fabricante del neumático tubeless.

- Comprobar que en el talón, en la llanta y en la válvula no haya cuerpos extraños.
- Mojar el talón del neumático con un pincel (Fig. 6) o con la esponja.



6

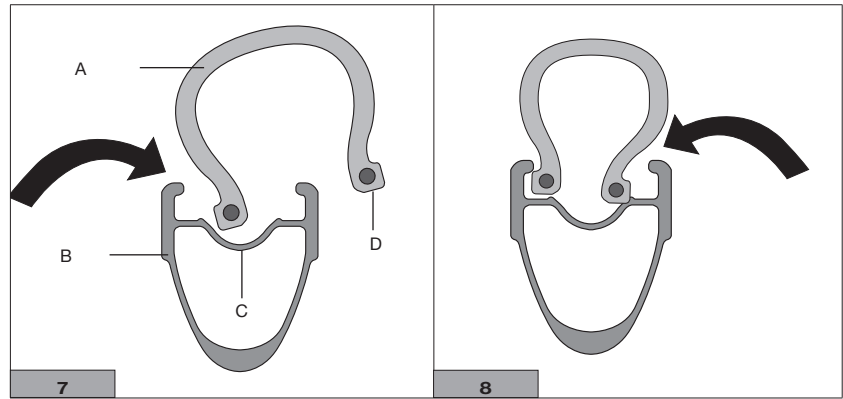
• Insertar el primero de los dos talones del neumático en la garganta de la llanta (Fig. 7), partiendo del punto opuesto a la válvula.

• Gire el neumático para en la garganta de la llanta entre el segundo talón del neumático (Fig. 8) desde el punto opuesto a la válvula, y siga por toda la circunferencia de la llanta (Fig. 9).

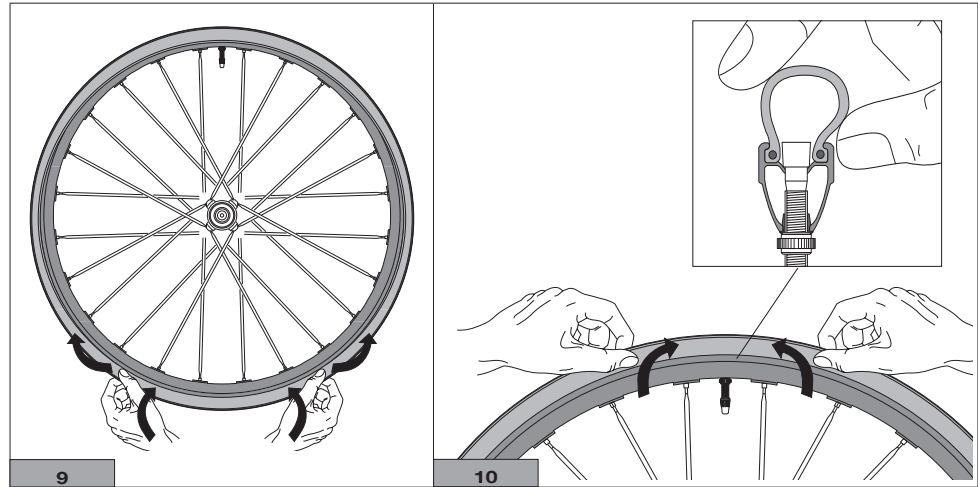
NOTAS

PARA EVITAR DE DANAR EL NEUMÁTICO, ES NECESARIO TERMINARE L'INSERCIÓN DEL TALÓN EXACTAMENTE EN CORRISPONDENCIA DE LA VALVULA (FIG.10).

• Verificar el correcto emplazamiento del neumático en ambos lados de la zona válvula (Fig. 10).



- A - NEUMÁTICO
- B - LLANTA
- C - GARGANTA
- D - TALÓN



- Mojar el talón del neumático y el perfil de la llanta con agua y jabón (Fig. 11) utilizando un pincel.

- Con un compresor, infle el neumático a la presión de funcionamiento indicada en el mismo hasta que los dos talones del neumático se enganchen en la llanta (Fig. 12).

- Desinfla casi por completo el neumático (Fig. 13) y compruebe por toda la rueda que el talón haya quedado bien encajado, presionando con los dedos ligeramente los costados de la cubierta.

Si el neumático no está bien montado, el talón se separará de su alojamiento en la llanta.

⚠ ¡ATENCIÓN!

En caso de montar neumáticos «tubeless ready», es necesario utilizar selladores antipinchazos. Un neumático dañado podría explotar repentinamente, causando accidentes, lesiones físicas e incluso mortales.

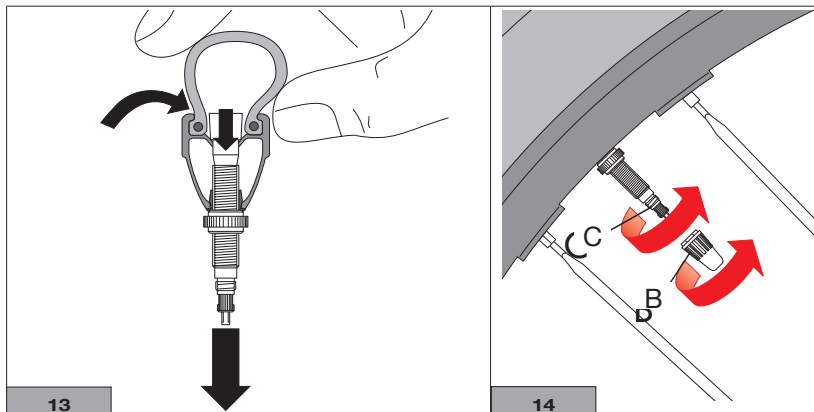
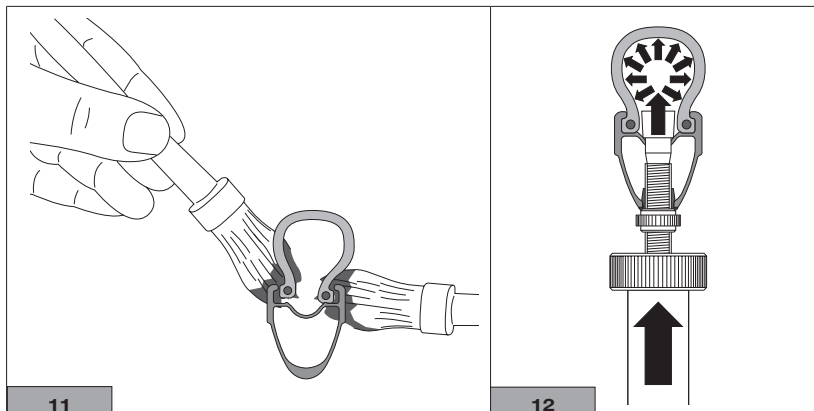
NUNCA utilice selladores antipinchazos que contengan sustancias alcalinas (amoníaco - hidróxido de sodio).

- Infle el neumático respetando las presiones de funcionamiento indicadas en la cubierta.

Controle que la cubierta tenga una forma regular en toda la circunferencia.

- Cierre a mano la corona de la válvula (C - Fig. 14).

- Coloque el tapón cubre-válvula (B - Fig. 14).



2.3 - EN CASO DE PINCHAZO

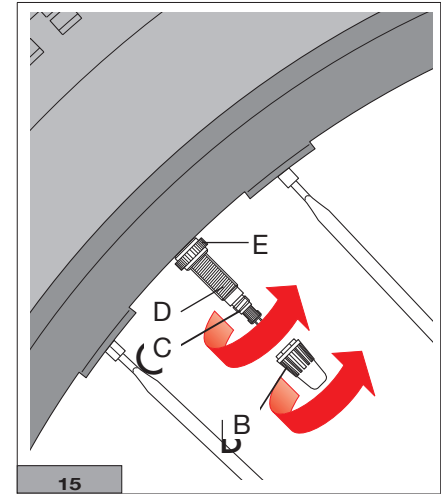
⚠ ¡ATENCIÓN!

- En caso de pinchazo, aunque sea mínimo, sustituir el neumático inmediatamente. Un neumático dañado podría explotar repentinamente y causar accidentes, lesiones o muerte.
- NUNCA utilice selladores anti-perforación que contengan sustancias alcalinas (Amoníaco - Hidróxido de sodio).

¿Cómo comprobar las pérdidas de presión?

En caso de pérdidas de presión anómalas, controlar:

- la superficie de los talones del neumático
- la superficie externa del neumático (banda de rodaje y laterales)
- la superficie del asiento de los talones de la llanta
- Asegúrese de que la extensión D (Fig. 15) esté firmemente atornillada a la llanta mediante el casquillo E (Fig. 15).
- Asegúrese de que la válvula C (Fig. 15) esté bien atornillada en la extensión D (Fig. 15).



2.4 - CUANDO SE UTILIZAN CÁMARAS DE AIRE

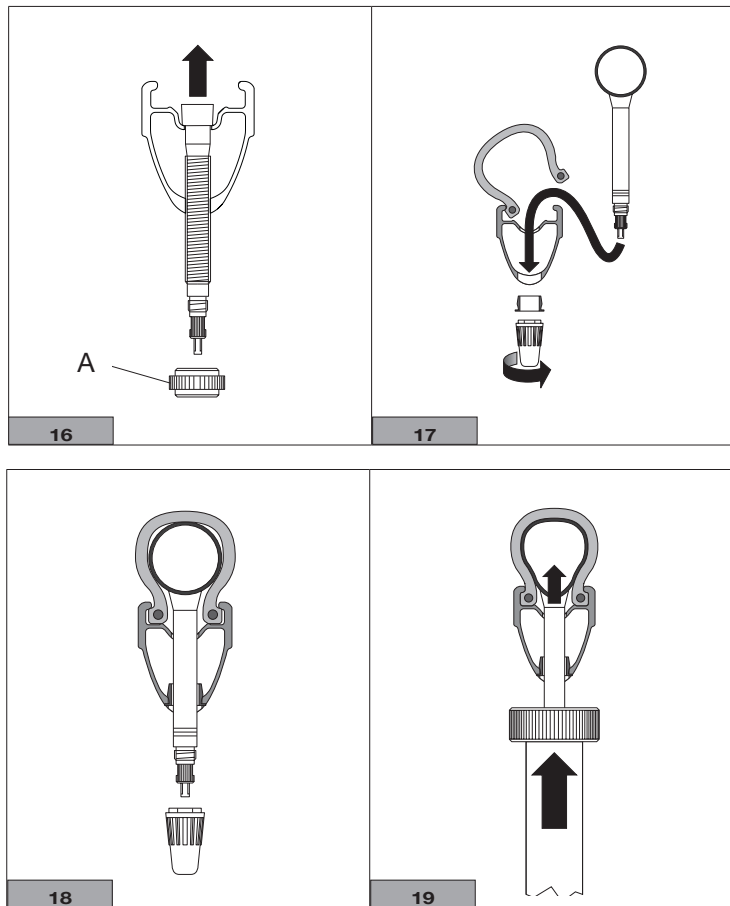
Nota

Controle si la válvula de la cámara de aire es compatible con la llanta. Si no fuese compatible, comuníquese con el revendedor más cercano y solicite información específica acerca de las cámaras de aire compatibles.

- NO UTILICE NINGUNA CINTA DE LLANTA.
 - Desinfle el neumático.
 - Desenrosque manualmente la contratuerca (A - Fig. 16) de la válvula tubeless y retírela.
 - Introduzca una cámara de aire inflada parcialmente en el neumático (Fig. 17).
 - Introduzca el segundo talón del neumático en la ranura de la llanta (Fig. 18), partiendo del punto opuesto a la válvula y siga sobre toda la circunferencia de la llanta, prestando atención para no pellizcar la cámara de aire.
 - Moje el talón del neumático y el perfil de la llanta con abundante agua y jabón.
 - Infle la cámara de aire hasta que los dos talones del neumático se enganchen en la posición correcta (Fig. 19).
 - Desinfle casi completamente el neumático y verifique si el talón está correctamente adherido a toda la superficie del neumático.
- Si el neumático no está montado correctamente, el talón se separará de la llanta cuando se desinfla el neumático.
- Infle el neumático respetando las presiones de funcionamiento.
 - Enrosque la corona de la válvula.
 - Coloque el tapón cubre-válvula.

⚠ ¡ATENCIÓN!

Aún en el caso de utilizar cámara de aire, es absolutamente necesario que ésta coincida perfectamente, para mantener el neumático y la llanta en buenas condiciones y evitar lesiones físicas incluso mortales.

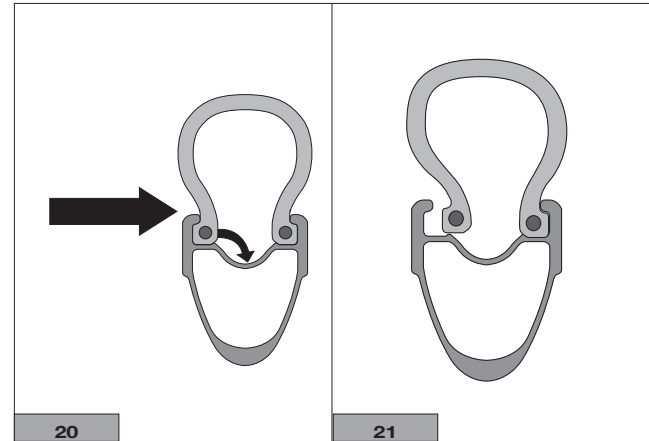


2.5 - DESMONTAJE DEL NEUMÁTICO TUBELESS

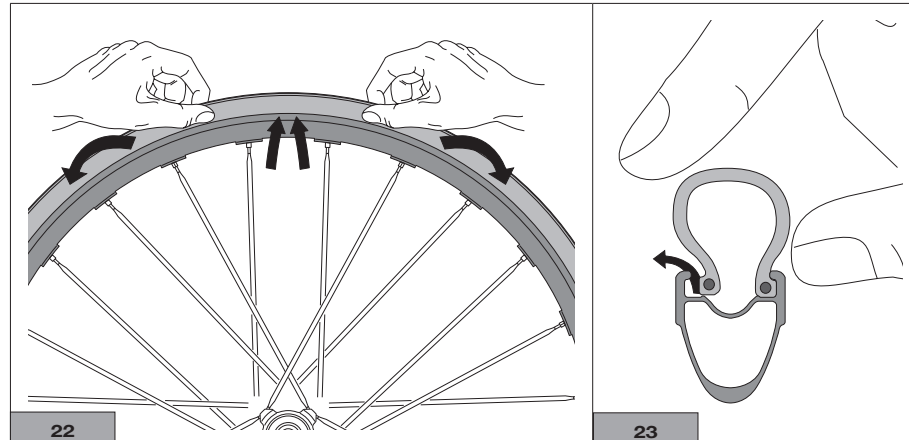
⚠ ¡ATENCIÓN!

En caso de pinchazo, aunque sea mínimo, sustituir el neumático inmediatamente. Un neumático dañado podría explotar repentinamente y causar accidentes, lesiones o muerte.

- Desinflar el neumático.
- Empezando por el punto opuesto a la válvula, empujar con las manos un lado del neumático, hasta desenganchar el talón de su alojamiento (Fig. 20), haciéndolo descender en la garganta de la llanta (Fig. 21). Proseguir por toda la circunferencia de la rueda (Fig. 22).



- Actuando desde la válvula, tire del neumático, con las manos, hasta que se salga de la llanta (Fig. 23).
- Proseguir por toda la circunferencia de la rueda.

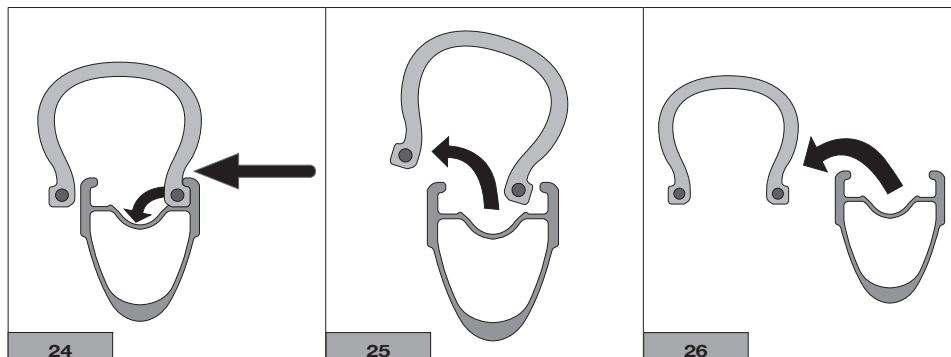


- Realizar las mismas operaciones en el otro lado del neumático (Figs. 24 y 25).

Nota

Desmontar completamente un lado del neumático antes de proceder con el otro.

- Quitar el neumático (Fig. 26).



2.6 - CONTROL DE LA ESTANQUEIDAD DEL SISTEMA TUBELESS (LLANTA TUBELESS + NEUMÁTICO TUBELESS)

- Verificar que tanto el neumático como la llanta estén en buenas condiciones.
 - Verificar que tanto el neumático como la llanta estén perfectamente limpios por dentro y, de ser necesario, limpiarlos con un paño.
 - Inflar el neumático a la presión de uso y sumergir la rueda con su neumático en una cuba de agua para verificar si hay cortes o pinchazos. Sustituir el neumático si es necesario.
 - Si la pérdida se produjera en la zona de la válvula, compruebe:
 - que la válvula sea la prevista en el Catálogo Repuestos, disponible en la página web www.campagnolo.com
 - que la válvula esté bien atornillada a la prolongación
 - que la esté apretada firmemente. Si la fuga continúa, sustituir válvula y la abrazadera.
- Si la fuga se produce entre el talón y el borde de la llanta, desmontar el neumático, comprobar que no haya cortes o pinchazos y repetir la instalación. Si después de estos controles la estanqueidad del sistema Tubeless sigue siendo insatisfactoria, dirigirse al revendedor Campagnolo más cercano.

3 - MONTAJE DE LA RUEDA EN EL CUADRO

Estas ruedas son compatibles con distintos sistemas de fijación del eje.

3.1 - RUEDA DELANTERA

• En caso de que la rueda DELANTERA esté preparada para el montaje con eje pasante HH12, siga las instrucciones de montaje proporcionadas por el fabricante de la bicicleta o de la horquilla.

3.2 - RUEDA TRASERA

• Si la rueda TRASERA está preparada para el montaje con un eje pasante HH12 para anchuras de 142 mm, siga las instrucciones de montaje proporcionadas por el fabricante del cuadro o de la bicicleta.

4 - MONTAJE Y DESMONTAJE DE LOS PIÑONES

4.1 - PIÑONES 9S, 10S, 11S, 12S DE CAMPAGNOLO S.R.L.

Para todas las operaciones de montaje, desmontaje, uso y mantenimiento, consulte las instrucciones suministradas junto con los piñones.

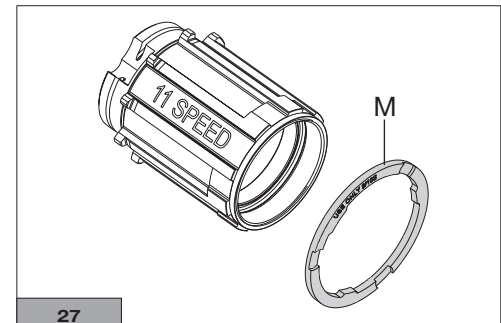
4.2 - PIÑONES 9S, 10S, 11S DE SHIMANO INC. Y PIÑONES DE SRAM CORPORATION (en el cuerpo RL Campagnolo® para piñones 9/10/11s de Shimano Inc. y piñones de Sram Corporation)

¡IMPORTANTE!

CON LOS CUERPOS DE RUEDA LIBRE 11S, UTILICE EL ADAPTADOR (M - FIG.27) SOLO PARA PAQUETES DE PIÑONES 9S Y 10S DE SHIMANO INC. Y SRAM CO. (NO UTILICE EL ADAPTADOR PARA LOS PAQUETES DE PIÑONES 11S DE SHIMANO INC.).

Este adaptador (M - Fig. 27) se debe introducir en el cuerpo de rueda libre antes del paquete de piñones 9s y/o 10s y/o de cualquier eventual arandela suministrada en dotación con el paquete de piñones 9s y/o 10s.

Para el montaje, desmontaje y mantenimiento, consulte las instrucciones del fabricante del paquete de piñones.



4.3 - PIÑONES 11S, 12S DE SRAM CORPORATION (en el cuerpo RL Campagnolo® para cuerpo RL XDR de Sram Corporation)

Esta rueda también es compatible con el cuerpo SRAM XDR. Para el montaje, desmontaje y mantenimiento, consulte las instrucciones del fabricante del paquete de piñones.

5 - FRENOS

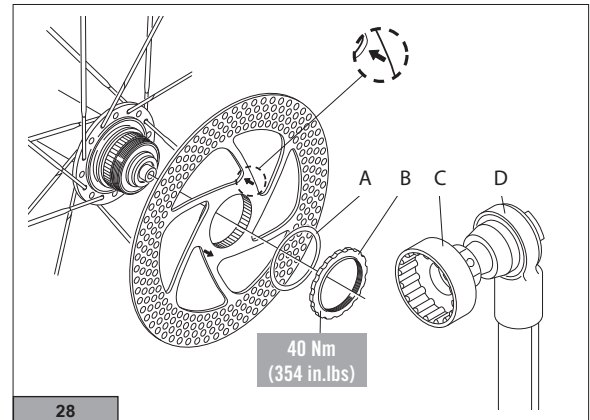
⚠ ¡ATENCIÓN!

Elija la versión adecuada para el tipo de frenos utilizados. No utilice frenos tradicionales en una rueda para frenos de disco y viceversa. Una combinación errónea podría ocasionar accidentes y lesiones físicas incluso mortales.

Nota: Consulte las instrucciones de uso y mantenimiento de los frenos en el manual suministrado por el fabricante de los frenos.

5.1 - MONTAJE DEL ROTOR CON SISTEMA AXIAL FIXING SYSTEM™

- Introduzca el rotor en su posición prestando atención al sentido de rotación indicado por la flecha (Fig. 28).
- Coloque la arandela (A - Fig. 28) y enrosque la tuerca suministrada en dotación (B - Fig. 28).
- Apriete la tuerca a **40 Nm (354 in.lbs)** con la herramienta UT-BB130 (C - Fig. 28 - no suministrada) y una llave dinamométrica (D - Fig. 28).



6 - MANTENIMIENTO PERIÓDICO Y CONSEJOS DE SEGURIDAD

¡ATENCIÓN! ADVERTENCIA PARA MECÁNICOS ESPECIALIZADOS

PARA LAS INSTRUCCIONES DE MONTAJE, MANTENIMIENTO Y SUSTITUCIÓN DE LLANTAS, RADIOS Y CUBOS, DIRÍJASE A UN SERVICE CENTER CAMPAGNOLO O A SU SOCIO COMERCIAL CAMPAGNOLO.

TIPO DE INTERVENCIÓN: Para todas las operaciones de montaje, desmontaje y sustitución de bujes, llantas y radios, les aconsejamos que acudan a un mecánico especializado. Pónganse de acuerdo sobre la frecuencia de las inspecciones en base a las condiciones de uso y a la intensidad de su actividad (ejemplo: competiciones, lluvia, carreteras con sal o con barro, peso del usuario, etc.).		INDICACIÓN KM (MÁX.)
Control de un mecánico especializado:		2.000
<ul style="list-style-type: none"> • 	Control de lubricación, rodamiento y juegos de bujes / Control del centrado de la rueda	
Control de un mecánico especializado:		10.000
<ul style="list-style-type: none"> • 	Control de lubricación, rodamiento y juegos de los bujes y eventual sustitución de los bujes y del cuerpo de la rueda libre, desgastados / Control del centrado de la rueda	

- Si los cojinetes de los bujes son CULT, lleve con regularidad la bicicleta a un mecánico especializado para que lubrique los cojinetes de los bujes y las bolas con aceite específico para cojinetes.
- Si los cojinetes de los bujes son USB o ESTÁNDAR, lleve con regularidad la bicicleta a un mecánico especializado para que lubrique los cojinetes de los bujes y las bolas con grasa específica para cojinetes.
- No modifique ningún componente de los productos Campagnolo.
- Asegúrese de que no haya ningún radio dañado o flojo.
- Las partes dobladas o dañadas a causa de impactos o accidentes deben sustituirse con repuestos originales Campagnolo.
- En el caso de que se utilice la bicicleta sobre suelo mojado, recordar que tanto la potencia de los frenos como la adherencia de los neumáticos sobre el terreno se reducen de mucho y por consiguiente resulta más difícil controlar el medio. Por esta razón tener mucho más cuidado al conducir el citado medio sobre suelo mojado, a fin de evitar posibles accidentes.
- No exponer las ruedas a temperaturas elevadas, no dejarlos en un coche aparcado bajo el sol, no colocarlos cerca de radiadores u otras fuentes de calor y, por último, no exponer artículos de carbono o plástico a los rayos directos de sol.

 ¡ATENCIÓN!

El uso de ruedas que no están perfectamente centradas o con radios rotos y/o dañados, puede provocar accidentes y lesiones físicas incluso mortales.

 ¡ATENCIÓN!

Los repuestos Campagnolo deben ser instalados únicamente por personal cualificado con conocimientos especializados, instrumentos idóneos, suficiente experiencia y siguiendo atentamente las instrucciones para la instalación. El incumplimiento de estas indicaciones puede causar fallos de funcionamiento del producto, accidentes, lesiones físicas o incluso la muerte.

6.1 - LIMPIEZA DE LAS RUEDAS

 ¡ATENCIÓN!

No utilice en ningún caso disolventes, en particular, alcohol, acetona, gasolina y gasóleo, en la superficie de las etiquetas cuando limpie la llanta: estos tipos de etiquetas son extremadamente ligeras y resistentes a los agentes atmosféricos, pero se dañan con la acción de los disolventes y no se pueden sustituir. Para la limpieza de las ruedas, utilice solamente productos no agresivos, como agua y jabón neutro, o productos específicos para la limpieza de las bicicletas, seque con un paño suave y evite terminantemente estropajos abrasivos o metálicos.

NOTE

No lavar la bicicleta con agua a presión. El agua a presión, incluso el agua que sale de la boquilla de una manguera de jardín, puede atravesar las juntas, llegar al interior de los componentes Campagnolo y dañarlos irreparablemente. Lavar la bicicleta y los componentes Campagnolo delicadamente con agua y jabón neutro.

IMPORTANTE: para limpiar la bicicleta utilice solamente productos ecológicos, neutros, sin sustancias causticas y que sean seguros para usted y para el medio ambiente.

 ¡ATENCIÓN!

Los ambientes salinos (por ejemplo, las carreteras en invierno y las zonas cercanas al mar) pueden causar corrosión galvánica en la mayoría de los componentes de la bicicleta. Para prevenir daños, malfuncionamientos y accidentes, enjuagar, limpiar, secar y volver a lubricar con esmero todos los componentes expuestos.

6.2 - TRANSPORTE Y GUARDADO

Cuando se transporta la rueda separada de la bicicleta o en vista de un largo período sin uso, guárdela en una bolsa para ruedas para protegerla de golpes, polvo o suciedad.



警告!

この取扱説明書をよく読み、すべての取り付け、メンテナンス、操作に関する指示に従ってください。どんなに優れた製品でも、正しい取扱いを行わないと損傷する可能性があることを認識してください。この取扱説明書は製品の重要な一部です。いつでも参照できるように安全な場所に保管してください。

本ホイールを転売、または譲渡する場合は、この取扱説明書も新しい所有者にお渡しください。

メカニクの技術 - 自転車のメンテナンスや修理の大多数は、専門の技術、経験、適切な工具を必要とします。基本的な機械に対する知識だけでは、正しく自転車を点検したり、補修したりするためには十分とはいえません。ご自身の技術的能力を、決して過大評価しないでください。取り付けとメンテナンス作業は専門のメカニクに依頼してください。それらの作業を正しく確実に完了させるには、それが唯一の方法です。

「事故」 - この取扱説明書の中では一貫して、「事故」が起こる可能性について言及しています。どんな事故でも、自転車やその構成部品を損傷させる可能性があります。それ以上に重要なことは、運転者や第三者に重大な身体損傷を負わせたり、死亡の原因になる可能性があるということです。

想定された使用 - カンパニョーロ® 製品は、舗装された道路を走行する競技用自転車や、トレッキングやシクロクロスのために使用されるように設計、製造されています。この製品を他の異なったオフロードの用途（例えば、タンデム、クロス・カントリー、オールマウンテン/エンデューロ、その他UCIによって規定されているエクストリーム・オフロード・サイクリング）に使用することは禁止されています。そのような行為は事故や身体損傷、死亡を引き起こす可能性があるため、不正、不適切であり、決して行わないでください。

製品寿命 - 磨耗 - 点検の必要性 - カンパニョーロ® 構成部品の製品寿命は、ライダーの体格、乗車する条件など、多くの要因に左右されます。一般的に、衝撃、落車、不適切な使用、過酷な使用は、構成部品の完成された構造を傷つけ、製品寿命を著しく縮めることとなります。構成部品の中には時間が経つと消耗するものもあります。自転車とその構成部品に亀裂や変形、疲労や消耗の兆候がないか、適切なメカニクによる定期的な検査を受けてください（部品の亀裂を探しだす探傷剤などの使用をお勧めします）。検査の際、構成部品、特にペダルは必ず取り外してください。検査によって変形や亀裂、衝撃や圧力を受けた跡が見つかった場合、それがどんなに小さいものでも、すぐにその構成部品を交換してください。過度に疲労した構成部品もすぐに交換してください。検査の頻度は多くの要素に左右されます。カンパニョーロ® 正規販売店で、適切な検査スケジュールを確認してください。

- 体重が109Kg (240 lbs) 以上ある場合は、本製品を使用しないでください。この警告に従わない場合、製品が損傷し、修復できない場合があります。
- 体重が82Kg (180lbs) 以上ある場合は特に注意し、それ以下の場合よりも頻繁に検査を行う必要があります。選択したホイールが使用目的に合っているか、どれくらいの頻度で検査を行うかを決めるにあたっては、正規販売店にご相談ください。

カンパニョーロ® 9s, 10s, 11s, 12s ドライブトレインの構成部品やブレーキ、リム、ペダル、その他すべてのカンパニョーロ® 製品は、ひとつの統合されたシステムとして設計されています。安全性、性能、耐久性、機能を損なわないために、また製品保証を無効にしないために、他製造元で製造された製品、部品、構成部品と組み合わせたり、取り替えたりせず、カンパニョーロ s.r.l. が供給、または指定した部品や構成部品だけを使用してください。

注意: カンパニョーロ® ホイールに類似したホイール用として、他製造元が供給している工具の中には、カンパニョーロ® ホイールに合わないものがあります。同様に、カンパニョーロ s.r.l. が供給している工具の中には、他製造元の構成部品 / ホイールに使えない場合があります。ある製造元によって供給されている工具を他製造元の構成部品 / ホイールに使用する前には、必ず正規販売店、または工具製造元にその適合性をご確認ください。

カンパニョーロ® ホイールの使用者は、自転車の乗車には固有のリスクがあることを明確に認識するものとします。この危険には、自転車の構成部品が故障し、事故や身体損傷、死亡を引き起こす危険も含まれます（ただしこれに限定されません）。使用者は、カンパニョーロ® ホイールを購入し、使用することで、明白にかつ自主的、承知の上で、カンパニョーロ s.r.l. の受動的、能動的過失、または隠れた、潜在的な、または明白な製品瑕疵に限定されない、これらのリスクを受け入れ、または認識していることとなります。そして、結果として生ずるいかなる損害に対しても、法律によって許されている最大限の範囲で、カンパニョーロ s.r.l. が保護されていることに同意しています。

ご質問がございましたら、お近くのカンパニョーロ® 正規販売店にお問い合わせください。

安全のために



警告!

ホイールの作業を行うときは常に保護用の手袋と眼鏡を着用してください。

- ・ホイールの固定メカニズムが正しく調整されていることを確認します (“クイック・リリース” の取扱説明書をご覧ください。スルー・アクスルで固定する場合は、自転車製造元、またはフォーク製造元が作成した取扱説明書をご参照ください)。自転車を地面に落として軽く弾ませ、部品が緩んでいないことを確認してください。
 - ・適正な空気圧でタイヤに空気が入られていること、タイヤのトレッドやサイドウォールに傷がないことを確認します。
 - ・ホイールのセンターが完全に出ていることを確認します。ホイールを回転させ、縦方向と横方向に振れていないこと、ディスクがブレーキ・キャリパーのパッドに当たらないことを確認してください。
 - ・ブレーキ・システムとブレーキ・キャリパー・パッドが適正な状態であることを確認し、乗車前にブレーキが正しく動作することを確認します。
 - ・乗車する場所の自転車に関する規則を理解し、交通標識に従って走行してください。
- 以上に述べたチェック項目すべてに問題がないことが確認できない場合は、絶対にその自転車に乗車しないでください。
- ・定期的なメンテナンス・プログラムに必ず従ってください (6章をご参照ください)。
 - ・身体にぴったりフィットし、かつ目立つ色 (蛍光色や明るい色など) のウェアを着用してください。
 - ・他からの視認性が悪く、路面の障害物を見つけにくい夜間の乗車は避けてください。夜間に乗車する際は、適したライトとリフレクターが自転車に装着されていることを確認してください。
 - ・カンパニョーロ s.r.l. は、使用する国で認可された、正しく固定できる保護機能のあるヘルメットを常に着用することをお勧めします。

1 - 技術仕様

1.1 - ホイール技術仕様

リム径:	700C (622x19C)	
O.LD.:	フロント: 12 mm Thru Axle	リア: 12 mm Thru Axle 142 mm
FWボディー:	Campagnolo 9s/10s/11s/12s - Shimano 9s/10s/11s - XDR compatible	
ディスク:	Axial Fixing System (AFS)	
空気圧:	タイヤに表記された最大空気圧に従ってください	
使用について:	ディスク・ブレーキを使用する “レース” タイプ自転車のみ	

重要:

特に過酷な環境条件 (埃、雨、泥など) で使用する場合は、専門のメカニックに相談し、CX-グラベル・シールを装着することを強くお勧めします。



警告!

ホイールの型、モデルに対応した、純正のカンパニョーロ® スポーク以外は決して使用しないでください。適正なスポークを使用しない場合、事故や身体損傷、死亡の原因になることがあります。

ホイールのスポーク・テンションを正しく検査するには、テンション・メーターが必要です。手の感覚だけで判断しないでください。スポーク交換に関するすべての作業は、カンパニョーロ® プロ・ショップ™、カンパニョーロ® サービスセンター、またはカンパニョーロ® ホイールの組み立て、メンテナンス作業に習熟したメカニックだけが行うことができます。スポークのスペアパーツ品番はスペアパーツ・カタログで調べることができます。スペアパーツ・カタログは、ウェブサイト www.campagnolo.com から、ダウンロードすることができます。



警告!

本製品は競技の観点から、特に乗車技術が必要とされるホイールです。そのため、横風が吹いている状況下でハイ・プロファイル・ホイールを使うことに十分に慣れてから、お使いいただくことを推奨しています。

強風が吹いている状況では、特に注意してください。30mm以上のリム・ハイトを持つフロント・ホイールは風の影響を受けやすく、リム・ハイトが高くなればなるほどその傾向は強くなります。

1.2 - リム幅 / タイヤ幅 適合表

C = RIM WIDTH (mm)		A = TIRE SECTION WIDTH (mm)									
		23	25	28	32	35	37	40	44	47	50
19		●	●	●	●	●	●	●	●	●	●

2 - タイヤ

2-ウェイ・フィット・リムはチューブレス/チューブレス・レディー・タイヤと標準のクリンチャー・タイヤに適合するように、設計されています。

2.1 - クリンチャー・タイヤの装着

・ タイヤを装着する前に、タイヤに表示されている径が622であること、そして3ページのリム/タイヤ適合表に示された通り、そのタイヤの幅がリム幅に適合していることを確認してください。



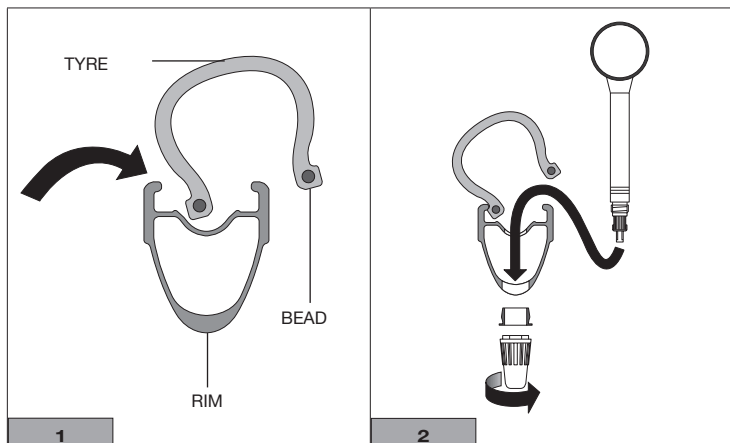
警告!

リムとタイヤの適合性

すべてのカンパニョーロ® リムは、非常に高精度の寸法で製造されています。タイヤが簡単にカンパニョーロ® リムに装着できる場合、そのタイヤは大きすぎる可能性があり、正しくリムに装着できないことがあります。また、装着するのが困難な場合、そのタイヤが小さすぎる可能性があります。必ず高品質のタイヤを使用し、タイヤ・レバーを使って正しい方法で装着してください。タルカム・パウダーをタイヤに付けると、装着が容易になります。リムに合わないタイヤを使用すると、突然の予期しないタイヤ破損が起こり、事故や身体損傷、死亡の原因になることがあります。

・ リムとクリンチャー・タイヤは正しい組み合わせで取り付ける必要があります。それを怠ると、突然空気が抜けたり、破裂したり、外れてしまう可能性があり、事故や身体損傷、死亡の原因になることがあります。

・ 正しくタイヤを装着しないと、突然の予期しない空気圧の減少が起こり、事故や身体損傷、死亡の原因になることがあります。



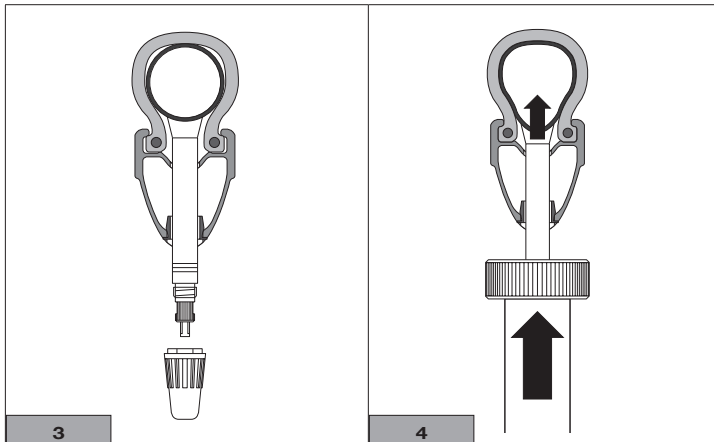
タイヤを装着する際、リムを傷つけたり、曲げたりしないでください。タイヤを装着する際、リムを傷付けたり、曲げたりしないように注意してください。リムのエッジを傷付けると、その機能に問題が起きることがあります。特にチューブレス・タイヤを使用する際はご注意ください。タイヤとリムの内部に汚れがないことを確認し、必要があれば布で汚れを取り除きます。

注意: タイヤを手ではめたり、外したりできない場合は、プラスチック製のタイヤ・レバーを使用してください。リムやタイヤに損傷を与える可能性があるため、決して金属製のタイヤ・レバーを使用しないでください。

- ・ 片側のビードをリム内側の溝に、バルブの反対側から落とし込みます (図1)。
- ・ 少し空気を入れたインナー・チューブをタイヤの中に入れます (図2)。

・バルブの反対側の位置から、片方のビードをリム内側の溝に収めます（図3）。チューブをはさまないように注意しながら、ホイール全周にわたって、その作業を行います。

・タイヤ・ビードとリムの内側に石鹸水を付けます。



・インナー・チューブに空気を入れ、両方のタイヤ・ビードを正しく収めます（図4）。

・空気を完全に抜き、ビードがリム全体に正しくはめ込まれていることを確認します。

タイヤが正しく装着されていないと、空気が抜けた際にタイヤが外れてしまう場合があります。

・再び空気を入れ、空気圧が適正であることを確認します。

・バルブのリングを締めます。

・バルブ・キャップを付けます。

空気を抜くには：

1) キャップを外します。

2) バルブを緩めます。

3) バルブを押し、必要な空気圧になるまで押し続けます。

4) バルブを締めます。

5) キャップを付けます。

⚠ 警告!

タイヤ製造元によって推奨されている最大空気圧以上に、空気を入れないでください。タイヤに空気を入れすぎると路面のグリップを失い、予想外のパンクの危険性が高まります。

タイヤの空気が少なすぎるとタイヤの性能が下がり、突然、予想外に空気圧が低下する可能性が高まります。また、リムの疲労や損傷の発生を早める可能性があります。

正しい空気圧でタイヤに空気を入れないと、突然で予期しないタイヤの破損が起こったり、自転車を操縦できなくなり、事故や身体損傷、死亡の原因になることがあります。

⚠ 警告!

決して、ラテックス製のインナー・チューブを使用しないでください。ブレーキ中にリムの温度が高温になり、インナー・チューブがパンクする可能性があります。その結果、事故や身体損傷、死亡の原因になることがあります。

2.2 - チューブレス・タイヤの取り付け

カンパニョーロ® リムを正しく安全に使用するためには、リムとタイヤの間の完全な気密性が必要です。カンパニョーロ® はタイヤの性能や品質に言及する立場にはなく、タイヤに関して起こり得るいかなる不具合に対しても一切の責任はありません。

チューブレス・タイヤを見分けるには、チューブレスという文字、あるいはロゴを確認してください。

2.2.1 - チューブレス・バルブの装着

注意

- バルブは、リムにあらかじめ装着されています。
- 定期的に、バルブと、チューブレス・システム全体の気密性を確認します (2.6項を参照)。気密性を最適な状態に維持するために、1年に1回バルブを交換することをお勧めします。
- カンパニョーロ純正のバルブ以外は使用しないでください。バルブには種類があるため、ホイールに適合したバルブを選択してください。www.campagnolo.com からスペアパーツ・カタログをご覧ください。品番を特定してください。またはカンパニョーロ プロ・ショップか、サービス・センターにお問い合わせください。
- 工具を使わずに手で、バルブのロック・ナット (A - 図5) を締め込みます。

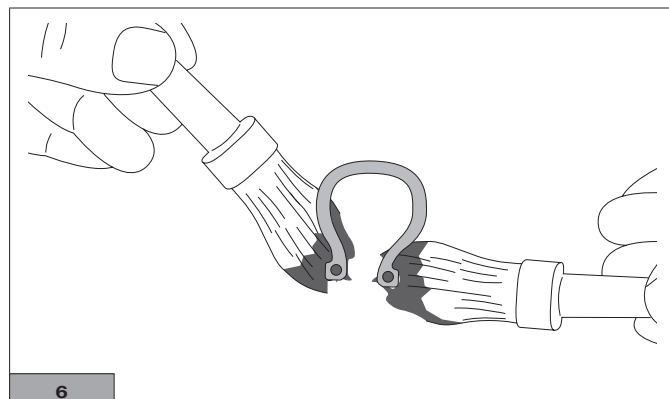
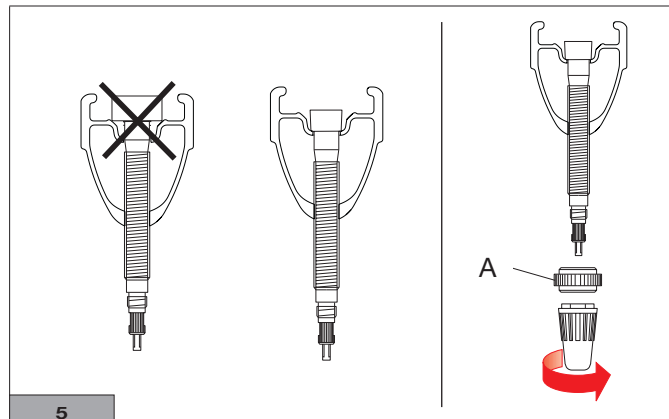
2.2.2 - チューブレス・タイヤの装着



警告!

チューブレス・タイヤ製造元が出している取扱説明書をよく読み、従ってください。

- ・ タイヤとリムの内部に汚れがないことを確認し、必要があれば布で汚れを取り除きます。
- ・ 湿らせたスポンジ等で、タイヤ・ビートをしっかりと濡らします (図6)。



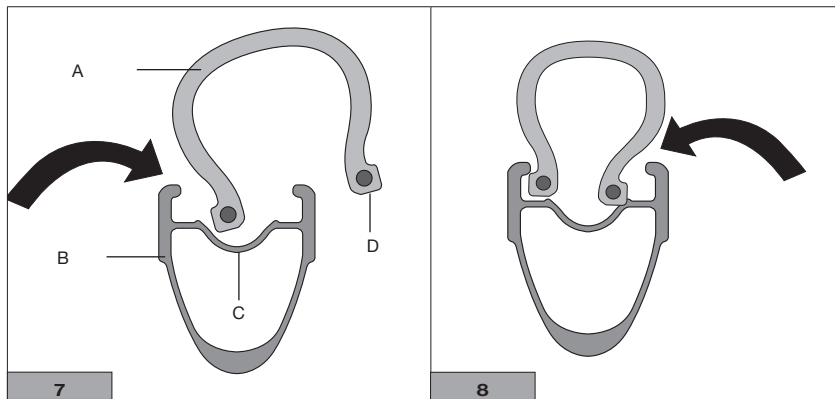
・ 片側のビードをリム内側の溝に、バルブの反対側から落とし込みます (図7)。

・ 次にもう片方のビードをリムの溝に落とし込みます (図8)。バルブの反対側から始め、リムに沿って一周すべてにその作業を行います (図9)。

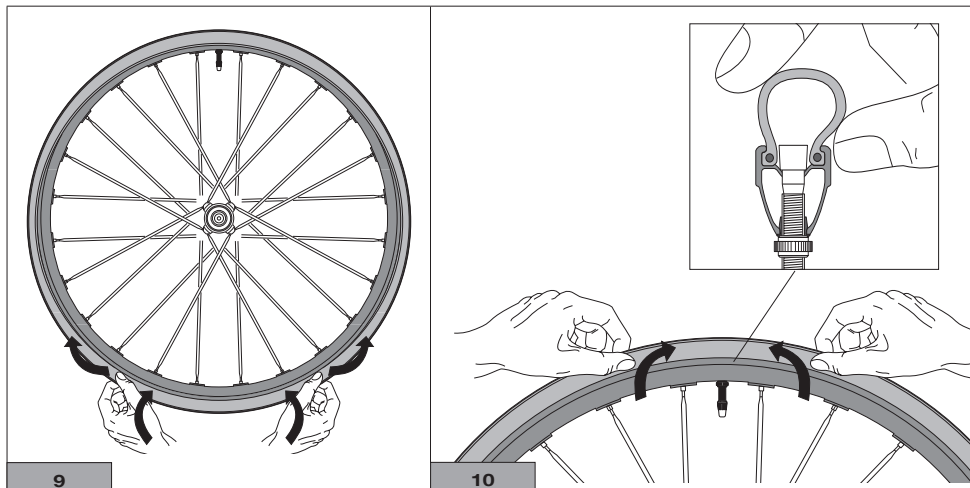
注意

タイヤを傷つけないためにも、バルブ周辺のビードは正しく挿入してください (図10)。

・ タイヤがバルブ周辺の両側に、正しく収まっていることを確認します (図10)。



- A - TYRE
- B - WHEEL RIM
- C - GROOVE
- D - BEAD



・ ブラシを使用し、タイヤ・ビードとリムの内側を石鹼水で濡らします (図11)。

・ コンプレッサーを使用して、タイヤに表示されている気圧まで空気を入れ、両方のビードをリムにはめ込みます (図12)。

空気を完全に抜きます (図13)。一周にわたって指で軽くタイヤを押さえ、ビードが完全に収まっていることを確認します。

タイヤが正しく装着されていないと、ビードがリムのビード座から外れてしまいます。

⚠ 警告!

チューブレス・レディー・タイヤを装着する場合は、必ず耐パンク・シーラント剤を使用してください。損傷したタイヤは突然破裂し、事故や身体損傷、死亡の原因になる場合があります。

決して、アルカリ性物質 (アンモニア - 水酸化ナトリウム) を含む耐パンク・シーラント剤を使用しないでください。

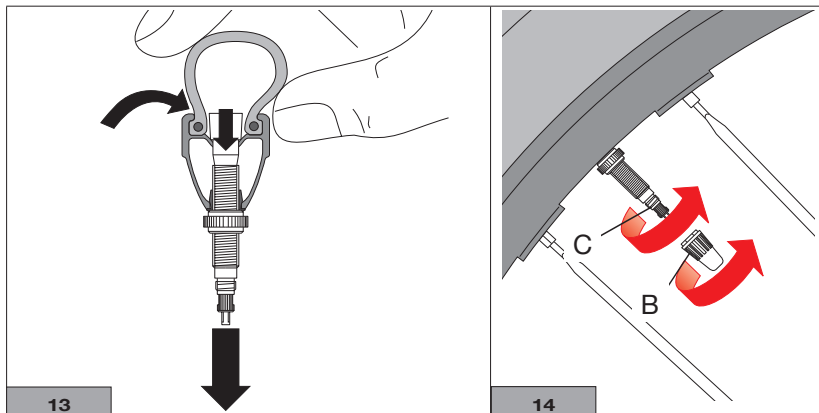
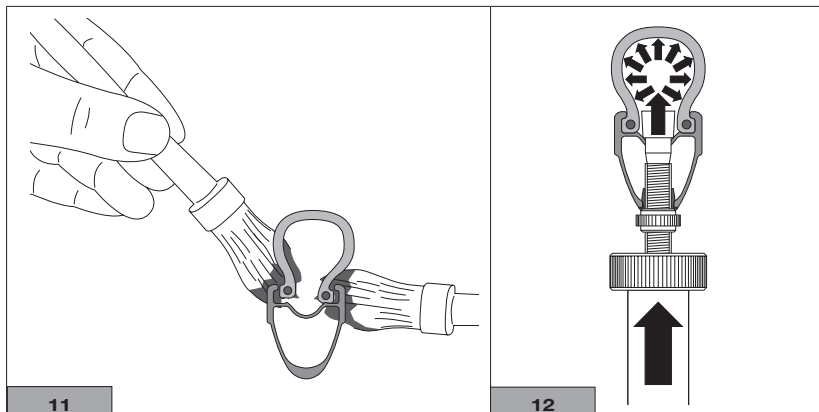
・ タイヤに表記されている空気圧まで、空気を入れます。

タイヤが全周にわたって通常の形をしていることを確認します。

・ 指でバルブのねじを締めます (C - 図14)。

・ バルブのリングを締めます (C - 図14) 。

・ バルブ・キャップを付けます (B - 図14)。



2.3 - パンクの修理方法



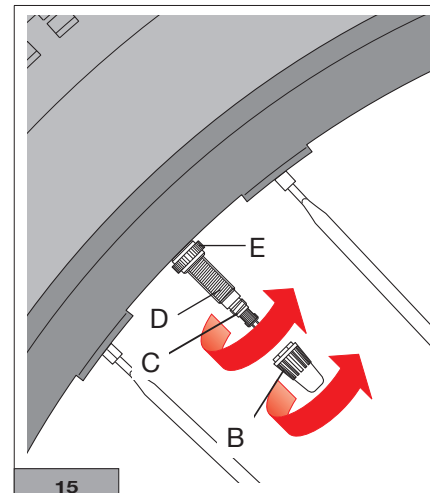
警告!

- ・ 穴がある場合は、それがわずかなものであっても、即座にタイヤを交換してください。損傷したタイヤは突然破裂し、事故や身体損傷、死亡の原因になる場合があります。
- ・ 決して、アルカリ物質（アンモニア - 水酸化ナトリウム）を含むパンク防止剤（シーラント剤）を使用しないでください。

空気漏れの確認方法

不規則にタイヤの空気が漏れる場合は、次の点を確認します：

- タイヤ・ビードの表面
- タイヤの外側の表面（トレッドとサイド・ウォール）
- リムのビード座の表面。
- バルブ・エクステンション（D - 図15）が、リング（E - 図15）によって、リムにしっかりと固定されていることを確認します。
- バルブ（C - 図15）が、バルブ・エクステンション（D - 図15）にしっかりとねじ込まれていることを確認します。



2.4 - タイヤ・チューブを使用する場合

注意

チューブのバルブがリムに適合していることを確認します。適合していない場合は、お近くの正規販売店に連絡し、適合したチューブについての正確な情報を入手してください。

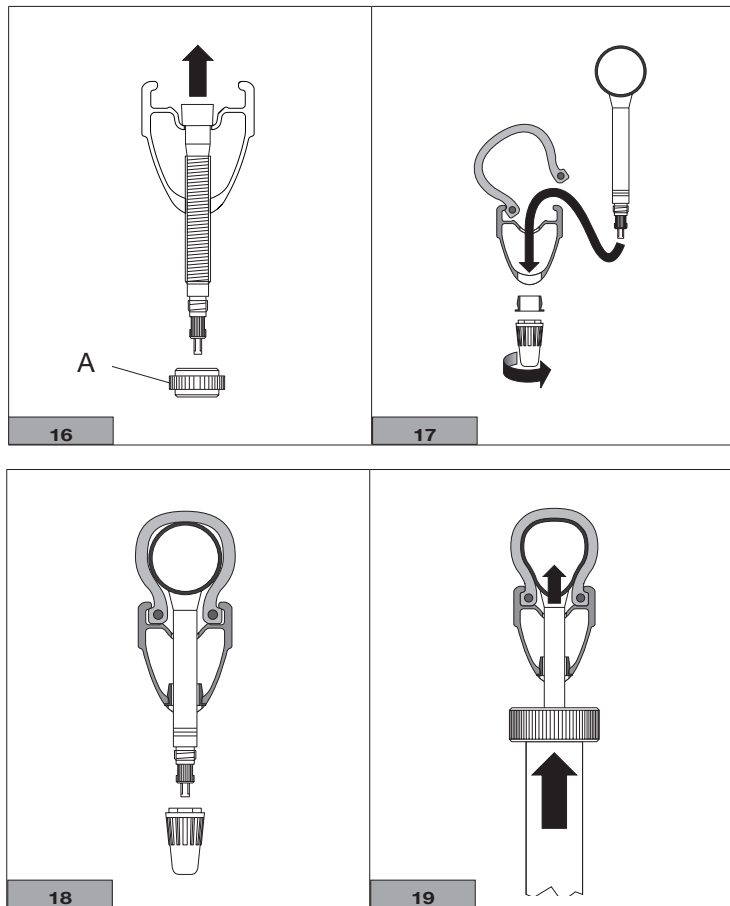
- リム・テープは必要ありません。

- ・ タイヤの空気を抜きます。
 - ・ バルブ・リング (A - 図16) を手で緩めて外し、バルブを取り外します。
 - ・ 少し空気を入れたインナー・チューブをタイヤの中に入れます (図17)。
 - ・ バルブの反対側の位置から、片方のビードをリム内側の溝に収めます (図18)。チューブをはさまないように注意しながら、ホイール全周にわたって、その作業を行います。
 - ・ タイヤ・ビードとリムの内側に石鹸水を付けます。
 - ・ インナー・チューブに空気を入れ、両方のタイヤ・ビードを正しく収めます (図19)。
 - ・ 空気を完全に抜き、ビードがリム全体に正しくはめ込まれていることを確認します。
- タイヤが正しく装着されていないと、空気が抜けた際にタイヤが外れてしまう場合があります。
- ・ 再び空気を入れ、空気圧が適正であることを確認します。
 - ・ バルブのリングを締めます
 - ・ バルブ・キャップを付けます



警告!

インナー・チューブを使用する場合、必ず適合するもの同士を組み合わせてください。それはタイヤとリムの維持にとって、また身体損傷や死亡を避けるためにも不可欠です。



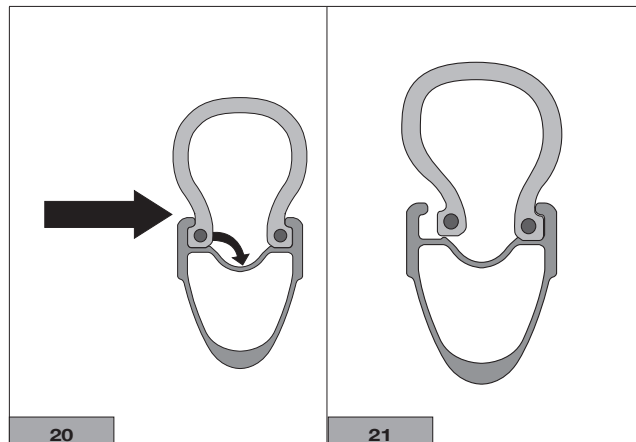
2.5 - チューブレス・タイヤの取り外し



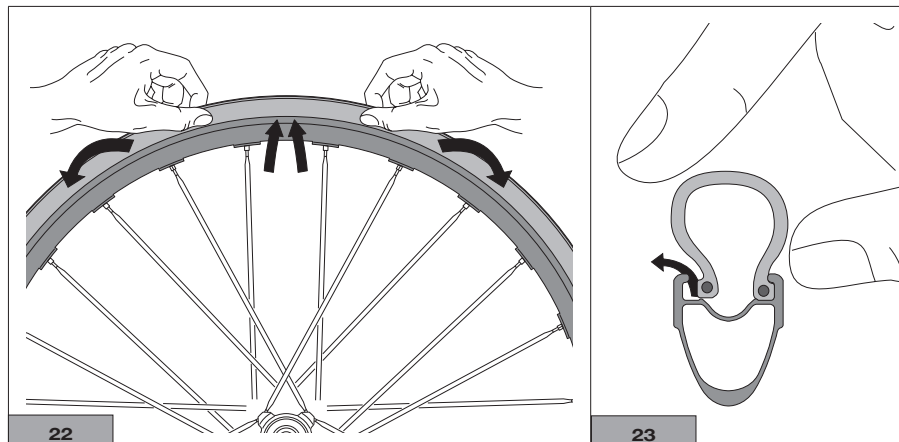
警告!

チューブレス・タイヤ製造元が出している取扱説明書をよく読み、従ってください。

- ・タイヤの空気を抜きます。
- ・バルブの反対側の位置から、タイヤの片側を手で押し（図20）、ビードをリム内側の溝に落とし込みながら、ビードをビード座から外します（図21）。ホイール全周にわたって、その作業を行います（図22）。



- ・バルブの位置から、指でタイヤを引っ張り、リムから外します（図23）。
- ・ホイール全周にわたって、その作業を行います。

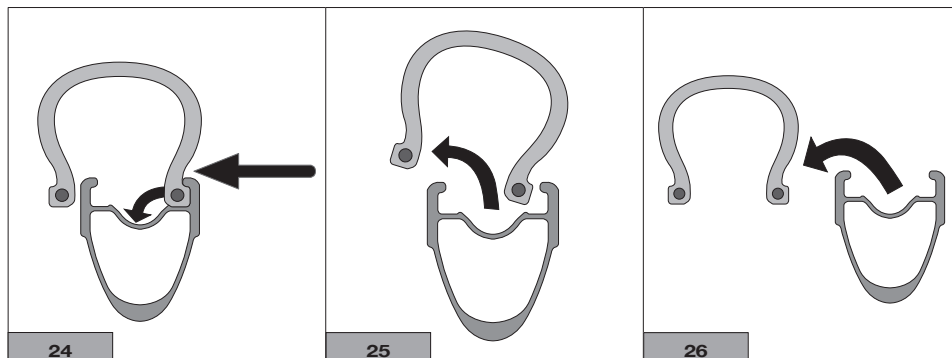


- ・ タイヤのもう片側にも、同じ作業を行います (図24、25)。

注意

片方のビードを完全に外してから、もう片方の作業を行ってください。

- ・ タイヤを完全に取り外します (図26)。



2.6 - チューブレス・システム (チューブレス・リム+チューブレス・タイヤ) の気密性の確認

- ・ タイヤとリムの状態が良好なことを確認します。
- ・ タイヤとリムの内部に汚れがないことを確認し、必要があれば布で汚れを取り除きます。
- ・ タイヤに適正空気圧で空気を入れます。ホイールごと水の入った容器に漬け、切り傷や刺し傷がないことを確認します。必要があれば、タイヤを交換します。
- ・ 空気漏れがバルブ周辺で起こる場合は、以下の点を確認します：
 - そのバルブはスペアパーツ・カタログに掲載されており、スペアパーツ・カタログはウェブサイト www.campagnolo.com でご覧いただくことができます。
 - バルブがアダプターの上で正しくねじ込まれていること。
 - バルブのリングがしっかりと締め込まれていること。空気漏れが止まらない場合は、バルブとリングを交換します

空気漏れがビードとリムのエッジの間に起きている場合は、タイヤを取り外し、切り傷やパンクがないことを確認した後、再度取り付けます。

これらの確認作業をすべて行っても、チューブレス・システムの気密性に問題があるときは、お近くのカンパニョーロ® 正規販売店にご相談ください。

3 - ホイールのフレームへの取り付け

この製品は、複数の異なるアクスル固定システムに適合しています。

3.1 - フロント・ホイール

・フロント・ホイールが HH12 スルー・アクスル で固定するように設定されている場合は、自転車やフォークに付属している取扱説明書の指示に従ってください。

3.2 - リア・ホイール

・リア・ホイールが 142 mm 幅 の HH12 スルー・アクスルで固定するように設定されている場合は、自転車やフォーク製造元が作成した取扱説明書の指示に従ってください。

4 - スプロケットの取り付けと取り外し

4.1 - カンパニョーロ S.R.L. 製 9S、10S、11S、12S スプロケット・セット

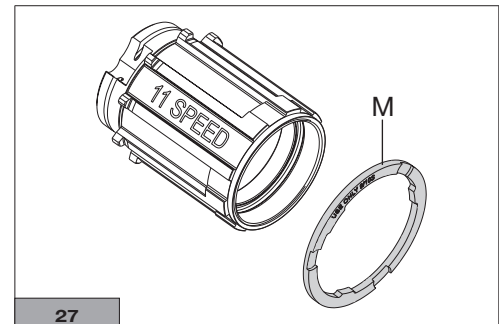
スプロケットのすべての組み付け、取り外し、使用、メンテナンス作業については、付属されている取扱説明書をご参照ください。

4.2 - シマノ社の9s、10s、11s スプロケットとスラム社スプロケット (シマノ社の 9 / 10 / 11 s スプロケット用、スラム社スプロケット用カンパニョーロ® FWボディ)

重要!

11s フリーホイール・ボディに、シマノ社、あるいはスラム社製 9s、10s スプロケット・セットを取り付ける際は、アダプター (M - 図27) を使用します (シマノ社 11s スプロケット・セットを使用する際は、アダプターは必要ありません)。

アダプター (M - 図27) は 9s、10s スプロケット・セット用フリーホイール・ボディに、または 9s、10s スプロケット・セットに付属されているワッシャーに、必ず取り付ける必要があります。スプロケット・セットの取り付け、取り外し、メンテナンス作業については、スプロケット・セット製造元が用意している取扱説明書をご覧ください。



27

4.3 - 11S、12S スラム社スプロケット (スラム社 RL XDR ボディー用RL CAMPAGNOLO® ボディー)

このホイールは、スラム社 XDR ボディーに適合します。スプロケット・セットの取り付け、取り外し、メンテナンス作業については、スプロケット・セット製造元が用意している取扱説明書をご覧ください。

5 - ブレーキ

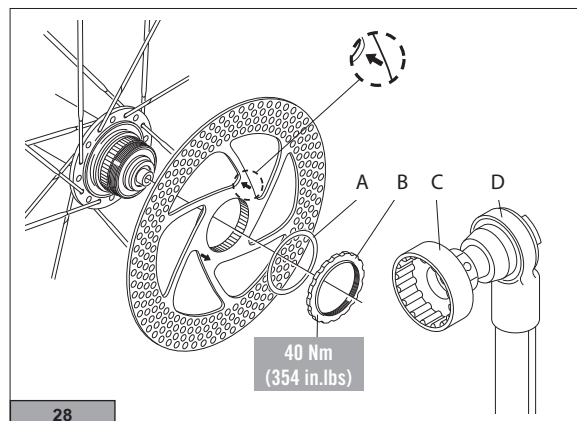
⚠ 警告!

使用するブレーキのタイプに適合したモデルを選択してください。従来型のリム・ブレーキを、ディスク・ブレーキ用ホイールに使用しないでください。その逆の組み合わせも同様に行わないでください。誤った組み合わせで使用すると、事故や身体損傷、死亡の原因になることがあります。

注意：ブレーキの使用とメンテナンスの指示については、ブレーキ製造元が供給している取扱説明書をご覧ください。

5.1 - アクシアル・フィキシング・システム™ へのローターの取り付け

- ・ 矢印で示されている回転方向に合わせて、ローターをセットします (図28)。
- ・ ワッシャー (A - 図28) を入れ、付属されているロックリング (B - 図28) を締め付けます。
- ・ 工具UT-BB130 (C - 図28 - 別売) とトルク・レンチ (D - 図28) を使用し、ロックリングを、40 Nm (354 in.lbs) のトルクで締め込みます。



6 - メンテナンス

注意! 専門メカニックの方へ

カンパニョーロ® サービスセンター、またはカンパニョーロ正規販売店に連絡し、リム、スポーク、ハブの組み立て、メンテナンス、交換についての指示を受けてください。

<p>作業: すべての取り付け、取り外し作業や、ハブ、リム、スポークのすべての交換作業は、専門のメカニックにご相談することをお勧めします。使用状況、乗車の強度（レースでの使用、雨天、塩分の多い道路、泥道の走行、ライダーの体重など）に応じ、最適の点検の頻度をメカニックと決定してください。</p>	KMS (最大)
<p>専門のプロ・ショップによる点検:</p>	2.000
<ul style="list-style-type: none"> ハブ内のグリスの確認、ハブの回転とガタの点検 / ホイール・センターの点検 	
<p>専門のプロ・ショップによる点検:</p>	10.000
<ul style="list-style-type: none"> ハブ内のグリスの確認、ハブの回転とガタの点検、摩耗したハブ部品とフリー・ホイール・ボディの交換 / ホイール・センターの点検 	

- ・ ハブ・ベアリングに CULT™ を使用している場合は、定期的に自転車技術を有する正規販売店に持ち込み、ハブ・ベアリングとボールに、ベアリング専用のオイルを塗ってください。
- ・ ハブ・ベアリングが USB™、またはスタンダード・ベアリングの場合は、定期的に自転車技術を有する正規販売店に持ち込み、ハブ・ベアリングとボールに、ベアリング専用のグリスを塗ってください。
- ・ カンパニョーロ® 製品の構成部品には、いかなる改造も決して加えないでください。
- ・ スポークに損傷や緩みがないことを確認します。
- ・ 事故や衝撃を受けることで、曲がったり損傷を受けた部品は、伸ばして元に戻さないでください。純正のカンパニョーロ® パーツと即座に交換してください。
- ・ 濡れた路面を走行する場合、ブレーキの制動力は大きく減少し、地面に対するタイヤのグリップも著しく減少します。そのため自転車をコントロールしたり、制動したりすることが困難になります。濡れた路面を走る際、事故を防ぐには特別の注意が必要です。事故は深刻な身体損傷や死亡の原因になることがあります。
- ・ カーボン・ホイールを高温にさらさないでください。自転車部品は、太陽の下に駐車されている車の中で保管しないでください。また、ラジエーターや熱を発生するものの近くに保管しないでください。カーボン・ファイバー製品は直射日光の下で保管しないでください。



警告!

センター出しが正しく行われていないホイールや、スポークが破損したり損傷しているホイールを使用すると、事故や身体損傷、死亡の原因になることがあります。



警告!

カンパニョーロ スペアパーツは、専門の知識と十分な経験を有した資格のあるメカニックが、適正な工具を使用し、正しい取り付けの手順に従って、取り付けを行う必要があります。資格のないメカニックが取り付け作業を行うと、故障、事故、身体損傷、死亡の原因になることがあります。

6.1 - 運搬と保管



警告!

リムのクリーニングをする際、ラベルの表面に溶剤、特にアルコール、アセトン、ガソリン、軽油などを決して使用しないでください。これらのタイプのラベルは大気中の物質に対して優れた耐久性を発揮しますが、溶剤の影響を受けやすく、一旦はがれると元に戻すことはできません。ホイールを洗浄する場合は、水と中性洗剤や自転車専用で作られた洗浄液など、刺激性の少ない洗剤だけを使用してください。柔らかい布で拭き、乾燥させてください。研磨ブラシや金属スポンジは決して使用しないでください。

注意

圧力を掛けた水を吹き付けることは、絶対にしないでください。

圧力を掛けた水は、たとえ小さなガーデン用ホースのノズルからでも、カンパニョーロ® 構成部品のシールを抜けて中に浸水し、修理不可能な損傷を与えることがあります。自転車とカンパニョーロ® 構成部品は、水と自然な石鹸ですみずみまで拭き、洗浄してください。

重要: 自転車を清掃する際は、環境に優しく、人や環境に対して安全な、腐食性物質を含まない中性の製品を使用してください。



警告!

塩水の多い環境（冬の道路や海に近い場所）は、多くの自転車部品を腐食させる原因になります。損傷や動作不良、事故を避けるためにも、きれいに洗浄して汚れを落とし、乾燥させた後、十分に注油してください。

6.2 - 運搬と保管

ホイールを自転車から取り外して運んだり、長期間使用しない場合、衝撃や埃から保護するためにホイールバッグに入れてください。



IN THE WORLD

CAMPAGNOLO S.R.L.

Via della Chimica, 4
36100 Vicenza - ITALY
Phone: +39-0444-225600
Fax: +39-0444-225606
E-mail: service.campagnolo@campagnolo.com

CAMPAGNOLO DEUTSCHLAND GMBH

Alte Garten 62
51371 Leverkusen - GERMANY
Phone: +49-214-206 95 3-0
Fax: +49-214-206 95 3-15
E-mail: campagnolo@campagnolo.de

CAMPAGNOLO FRANCE SAS

ZA du Tissot
42530 St Genest - Lerpt - FRANCE
Phone: +33-477-556305
Fax: +33-477-556345
E-mail: campagnolo@campagnolo.fr

PRIMATEK LTD

No 4, Gongyequ 10th Rd., Nantue Dist.
TAICHUNG CITY 408 - TAIWAN (R.O.C.)
Phone: +886-4-23506831
Fax: +886-4-23596764

CAMPAGNOLO IBERICA S.L.

Avda. de Los Huetos 46 Pab. 3-2ª fila
01010 Vitoria - SPAIN
Phone: +34-945217198
Fax: +34-945217198
E-mail: campagnolo@campagnolo.es

CAMPAGNOLO NORTH AMERICA INC.

5431 Avenida Encinas, Suite C
Carlsbad CA 92008 - U.S.A.
Phone: +1-760-9310106
Fax: +1-760-9310991
E-mail: info@campagnolona.com

CAMPAGNOLO JAPAN LTD.

65 Yoshida-cho, Naka-ku - 231-0041
Yokohama - JAPAN
Phone: +81-45-2642780
Fax: +81-45-2418030
E-mail: info@campagnolo.jp

The actual product may differ from what is illustrated, as the specific purpose of these instructions is to explain the procedures for using the wheel.



Printed on 100% recycled paper

cod. **7269611** - Rev00_01_2019 - ©2019 Campagnolo S.r.l.